



## Inhalt

MAGIC DISK 12/87 – DAUERFEUER	2
MAGIC DISK 01/88 – ZEITLUPE	5
MAGIC DISK 02/88 – SPEICHERBEREICHSANZEIGE	7
MAGIC DISK 03/88 – SPEICHERERWEITERUNG	10
MAGIC DISK 04/88 – USERPORT MULTIPLEXER	12
MAGIC DISK 05/88 – STEREO SOUND OUTPUT	15
MAGIC DISK 06/88 – A/D-WANDLER	17
MAGIC DISK 07/88 – USERPORT ERWEITERUNG	19
MAGIC DISK 08/88 – SCANNER EIGENBAU	22
MAGIC DISK 08/88 – USERPORT LED DISPLAY	28
MAGIC DISK 09/88 – USERPORT LEUCHTKETTE	30
MAGIC DISK 10/88 – FLOPPY SCHREIBSCHUTZ AUS	32
MAGIC DISK 12/88 – DFÜ RS232	35
MAGIC DISK 01/89 – PROBLEME UND TIPPS	38
MAGIC DISK 03/89 – USERPORT HARDWAREUHR	41
MAGIC DISK 07/89 – TELEFON WAHLWIEDERHOLUNG	43
MAGIC DISK 08/89 – TELEFON KOMFORTPROGRAMM	46

## Magic Disk 12/87 – Dauerfeuer

### B A S T E L W A R E

In dieser Rubrik sollen auf der Magic disk 64 kleinere oder größere Basteleien beschrieben werden, die den C64 aufrüsten und die jeder Besitzer eines LötKolbens leicht selbst aufbauen kann. Sie werden sicherlich verstehen, daß wir trotz alledem keinerlei Haftung für Schäden übernehmen können, die auf Grund eines Nachbaus einer Schaltung aus dieser Rubrik entstehen. Dieses Mal wollen wir den Bau einer kleinen Hardwareerweiterung für den Joystickport erklären. Zunächst jedoch zum Sinn unseres Selbstbaus: Wer kennt nicht die Spiele, die zwar wahnsinnig interessant aussehen, aber leider unspielbar sind, weil man für

### B A S T E L W A R E

jeden Schuß, den man abfeuern will, erneut den Feuerknopf drücken muß, anstatt ihn gleich zu halten. Einige Firmen haben sich diesem Problem bereits angenommen und in ihre Joysticks eine Dauerfeuerfunktion eingebaut. Diese Joysticks haben leider zwei Nachteile: Erstens ist bei den meisten die Geschwindigkeit des Dauerfeuers nicht einstellbar, und zweitens gehen die Joysticks kaputt und man muß die Dauerfeuerschaltung mit wegwerfen, obwohl sie noch funktioniert. Gegen all diese Mängel hilft nun unsere selbstgebaute Schaltung. Mit ihr läßt sich ein Dauerfeuer bei Joystickknopfdruck einschalten, das man regeln kann

### B A S T E L W A R E

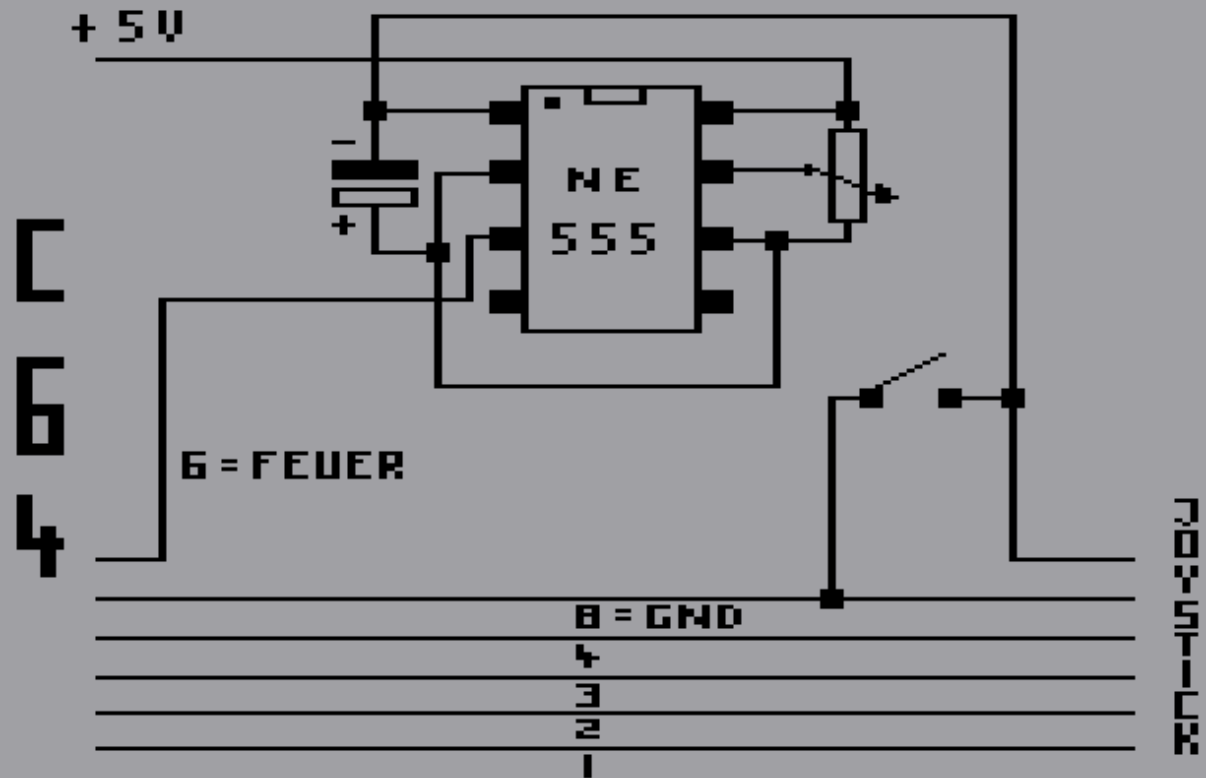
und das mit jedem Joystick funktioniert, ohne Eingriff in denselben. Der Trick ist ganz einfach. Wir bauen ein Kästchen, das zwischen den Computer und den Joystick gesteckt wird. An ihm läßt sich dann auch die Geschwindigkeit einstellen.

Auf der nächsten Seite finden Sie eine Liste aller Teile, die Sie übrigens bei jedem Elektronikgeschäft bekommen können. Danach folgt der Schaltplan des Dauerfeuers. Wenn Sie mit den Symbolen der elektronischen Bauteile noch nicht vertraut sind, wenden Sie sich bitte an das Elektronikgeschäft Ihres Vertrauens.

**B A S T E L W A R E**

**Bauteileliste für das Dauerfeuermodul:**

Anzahl	Bezeichnung
1	IC NE555
1	Poti 250 Ohm
1	Kondensator 10 microF
1	Joystickeinbaustecker
1	Joystickeinbaubuchse
1	Schalter



B A S T E L W A R E

Nun zur Erklärung der Funktionsweise:

Der Timer NE555 wird durch das Drücken des Feuerknopfes oder durch den Schalter eingeschaltet. Mit einer bestimmten Geschwindigkeit, die wir über das Poti einstellen können, setzt er dann seinen Ausgang abwechselnd auf 0 oder 5V. Dieser Ausgang ist an die Leitung angeschlossen, die normalerweise zum Feuerknopf führt. Somit 'schießt' nun der Timer für uns.

Mit dieser Platine können wir nun jeden beliebigen Joystick zu einem Dauerfeuerjoystick umrüsten, ohne einen teureren Solchen kaufen zu müssen.

B A S T E L W A R E

Nun zur Erklärung der Funktionsweise:

Der Timer NE555 wird durch das Drücken des Feuerknopfes oder durch den Schalter eingeschaltet. Mit einer bestimmten Geschwindigkeit, die wir über das Poti einstellen können, setzt er dann seinen Ausgang abwechselnd auf 0 oder 5V. Dieser Ausgang ist an die Leitung angeschlossen, die normalerweise zum Feuerknopf führt. Somit 'schießt' nun der Timer für uns.

Mit dieser Platine können wir nun jeden beliebigen Joystick zu einem Dauerfeuerjoystick umrüsten, ohne einen teureren Solchen kaufen zu müssen.

B A S T E L W A R E

Und wenn Sie schon einen Dauerfeuerjoystick besitzen? Keine Sorge, auch der geht irgendwann kaputt!

Viel Spaß wünscht Ihnen

Ihr Magic team.

## Magic Disk 01/88 – Zeitlupe

### B A S T E L W A R E

In dieser Rubrik sollen auf der Magic Disk 64 kleinere oder größere Basteleien beschrieben werden, die den C64 aufrüsten und die jeder Besitzer eines Lötkolbens leicht selbst aufbauen kann. Sie werden sicherlich verstehen, daß wir trotz alledem keinerlei Haftung für Schäden übernehmen können, die auf Grund eines Nachbaus einer Schaltung aus dieser Rubrik entstehen.

Zu unserer heutigen Idee für Sie:  
Wenn Sie die Schaltung aus der letzten Magic Disk 64 nachgebaut haben, dann wird es Ihnen dieses Mal ein Kinderspiel sein, unsere Idee zu verwirklichen. Der Aufbau ist nämlich fast genau derselbe.

### B A S T E L W A R E

Wieder haben wir nur einen Timer NE555 beschaltet und sind zu einem nützlichen Effekt gekommen.

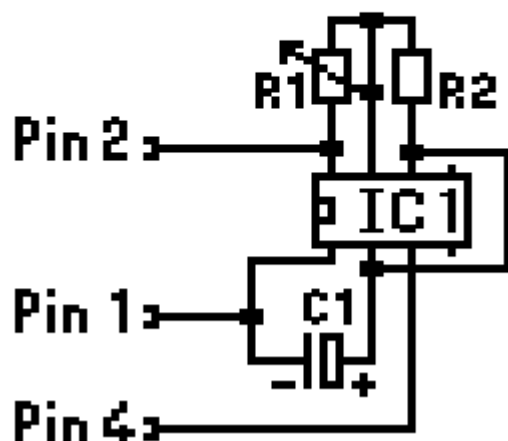
Wie Sie vielleicht bereits wissen, gibt es eine Unterroutine im C64 Rom, die alle sechzigstel Sekunde durchläuft und die Zeit im TI\$ weiterzusetzen. Den Anstoß zu dieser Unterbrechung gibt ein Timer in den ICs, von denen Sie zwei in Ihrem C64 haben und die sich CIA nennen. Den Unterbrechungsimpuls findet man auf einer Leitung, die IRQ genannt wird (für Interrupt ReQuest). Diese Leitung ist am Expansionport an Pin 4 herausgeführt.

### B A S T E L W A R E

Wir wollen nun versuchen, den CIAs die Arbeit abzunehmen und den Impuls dann zu geben, wenn wir es für nützlich halten. Deswegen schließen wir den Ausgang des NE555 an Pin 4 des Expansionports an. Ansonsten bleibt die Schaltung genau die gleiche wie beim letzten Mal. Wir haben sie aber trotzdem noch einmal zusammen mit einer Teileliste auf der folgenden Seite aufgemalt.

Es ist am günstigsten, wenn Sie die Schaltung aufbauen und dann ein schon vorhandenes Ansteckmodul dazu benutzen, um an dessen Pin 1,2 und 4 den Timer anzulöten. Der Expansionport zeichnet sich nämlich nicht gerade durch gute Zugänglichkeit aus.

## Zeitlupe



R1: Poti 10 Kilo Ohm  
R2: 150 Ohm  
C1: 10  $\mu$ F  
IC1: NE 555

### B A S T E L W A R E

Und nun zu den Vorteilen des kleinen Ausbaus des C64. Viele Spiele nutzen die IRQ Routine, um Männchen oder Raumschiffe zu steuern, oder die Landschaft vorbeiziehen zu lassen. Wenn Sie nun diese Games spielen, zu denen z.B. Scramble oder Survivor gehören, dann können Sie von Ihrer Schaltung Gebrauch machen und zum Beispiel erreichen, daß Sie Ihr Schiff rasend schnell steuern können, während die Feinde dahinkriechen. Aber auch die Cursorgeschwindigkeit des C64 läßt sich so von außen fest einstellen, da die internen CIAs lahmgelegt sind.

### B A S T E L W A R E

Wenn Sie selbst Bastler sind und gute Ideen in Bezug auf Computerschaltungen haben, dann lesen Sie sich doch einfach die Rubrik 'Intern' durch. Neben Utilities und Spielen vergüten wir nämlich auch Bastelanleitungen.

übrigens: Den kompletten Bausatz zu Zeitlupe gibt's bei uns für nur DM 29.-

## Magic Disk 02/88 – Speicherbereichsanzeige

```

B A S T E L W A R E

64 Kilobyte frei belegbarer Speicher im
C64 und dazu noch einige Kilobyte für
Betriebssystem, Kernal, Zeichensatz und
den wichtigen I/O-Bereich - das geht
doch eigentlich gar nicht, da der Pro-
zessor des C64 insgesamt nur 64 kByte
adressieren kann? Es geht doch! Insges-
amt muß der Prozessor auf 88 kByte
Speicher zugreifen können. Das hat Com-
modore damit erreicht, daß bestimmte
Speicherbereiche doppelt und dreifach
belegt sind. Je nachdem, welcher Teil
eines solchen Bereichs gerade benötigt
wird, wird in die Speicherzelle 1 ein
bestimmter Wert hineingePOKET, der einer
ganz bestimmten Konfiguration von RAM
und ROM entspricht.
    
```

---

```

B A S T E L W A R E

Das folgende Schema veranschaulicht den
Speicheraufbau des C64:
    
```

				Zeichen- satz	
		Basic- ROM		IO-ROM	Kernal- ROM
RAM	RAM		RAM	RAM	RAM
0	40960	49152	53248	57334	

```

Für Basic-Programme wird nur der Bereich
von 0 bis 40960 genutzt.
    
```

---

```

B A S T E L W A R E

Insgesamt gibt es drei mehrfach belegte
Speicherbereiche, die wir von 1 bis 3
durchnummerieren wollen.
Bereich 1 geht von 40960 bis 49152. Der
dort liegende RAM-Bereich (RAM 1) kann
nur genutzt werden, wenn das Basic-ROM
nicht benötigt wird, also z.B. in Ma-
schinensprache.
Danach folgt ein Bereich, der nur RAM
enthält. Dieser Bereich wird oftmals von
kleineren Maschinenprogrammen belegt, da
er vom Betriebssystem nicht benutzt
wird. Er ist aber hier ohne Bedeutung.
Von 53248 bis 57334 befindet sich ein
Bereich, der gleich dreimal belegt ist.
Es befindet sich dort neben RAM (RAM 2)
auch noch der I/O-Bereich, der die Ver-
    
```

## B A S T E L W A R E

bindung des C64 mit der Außenwelt ermöglicht und schließlich noch der Zeichensatz.

Diesem Bereich folgt der Bereich 3: Dort befinden sich RAM 3 bzw. das Kern-RO-M (Betriebssystem).

Durch beschreiben der Speicherzelle 1 kann man nun diese verschiedenen Bereiche einschalten. Das ist in Basic nicht sehr sinnvoll, da beim "Ausblenden" des Betriebssystems oder des I/O-Bereichs Ihr C64 sofort jede weitere Zusammenarbeit mit Ihnen verweigern würde. Sinnvoll ist dies jedoch in Maschinensprache, und dort wird in professionellen Programmen auch rege Gebrauch gemacht.

## B A S T E L W A R E

Worum es dieses mal in der BASTELWARE geht, ist eine Anzeige, die Ihnen ständig Aufschluß darüber gibt, welcher Teil des Speichers wie eingeschaltet ist.

Die Bits 0 bis 2 der Speicherzelle 1 sind, wie schon gesagt, ein Maß dafür.

Diese drei Bits sind an den Pins 28, 29 und 30 des 6510-Prozessors herausgeführt. Im C128 ist dafür ein Chip mit der Bezeichnung 8502 eingebaut. Dieser entspricht aber in der Anschlußbelegung genau dem 6510, so daß bezüglich der Kompatibilität keine Schwierigkeiten auftreten.

Auf der folgenden Seite sehen Sie die Stückliste zur Speicherbereichsanzeige und danach den Schaltplan.

## B A S T E L W A R E

### **Stückliste zur Speicherbereichsanzeige**

IC 1: Integrierte Schaltung SN7400

IC 2: Integrierte Schaltung SN7408

R1 bis R8: 8 Widerstände, je 1 Kiloohm

D1 bis D7: 8 Leuchtdioden

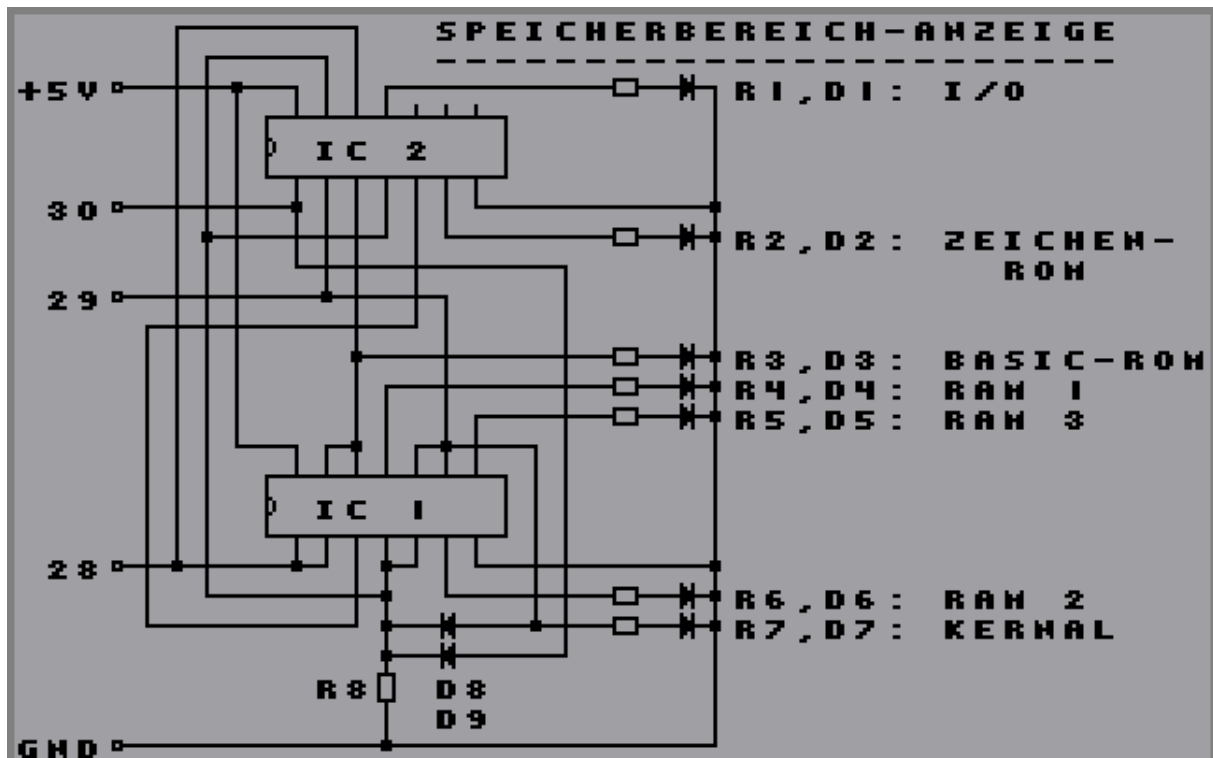
D8, D9: 2 Siliziumdioden 1N4148

Beim Aufbau empfiehlt es sich, die ICs zu Sockeln, dadurch wird bei einem eventuellen Austausch viel Ärger vermieden.

Preis der Bauteile circa 10 DM.



## Magic Disk Bastelanleitungen



Wenn Sie noch nicht so versiert mit dem LötKolben sind, so lassen Sie sich bitte durch einen erfahrenen Elektronikbastler helfen. Da an den Prozessor drei Leitungen angelötet werden müssen und dieser keine große Hitze verträgt, sollte die Lötzeit dort 5 Sekunden nicht überschreiten. Bitte beachten Sie auch, daß beim öffnen Ihres C64 die Garantie verloren geht!

Die beiden anderen Leitungen (+5V und GND) sind leichter anzulöten. 5 Volt finden sich praktisch überall im C64, zum Beispiel am Anschluß Nummer 2 des USER-Ports oder Anschluß 2 oder 3 des Expansion-Ports. Masse (GND) finden Sie an allen Abschirmungen, z.B. am Metall-

### B A S T E L W A R E

gehäuse des Fernseh-Modulators oder am äußerst linken oder rechten Anschluß des USER-Ports.

Haben Sie die Schaltung fertig installiert, so starten Sie doch einfach mal ein Programm, zum Beispiel Ihre Magic Disk 64, und beobachten Sie die Leuchtdioden.

## Magic Disk 03/88 – Speichererweiterung

### BASTELWARE

Wie jeden Monat haben wir auch dieses Mal wieder eine Erweiterung für Ihren C64, die Sie sich ganz leicht selbst bauen können. Verantwortung für etwaige Fehler und dadurch verursachte Schäden können wir leider nicht übernehmen. Sie können aber sicher sein, daß wir die hier beschriebenen Schaltungen alle gebaut und getestet haben. Heute geht es um eine Spracherweiterung. Sie kennen sicher verschiedene Sprachprogramme. Diese haben aber den Nachteil, daß sie sehr viel Speicher belegen und Sie dadurch in der Programmierung eigener Programme einschränken. Die Programme laufen dann

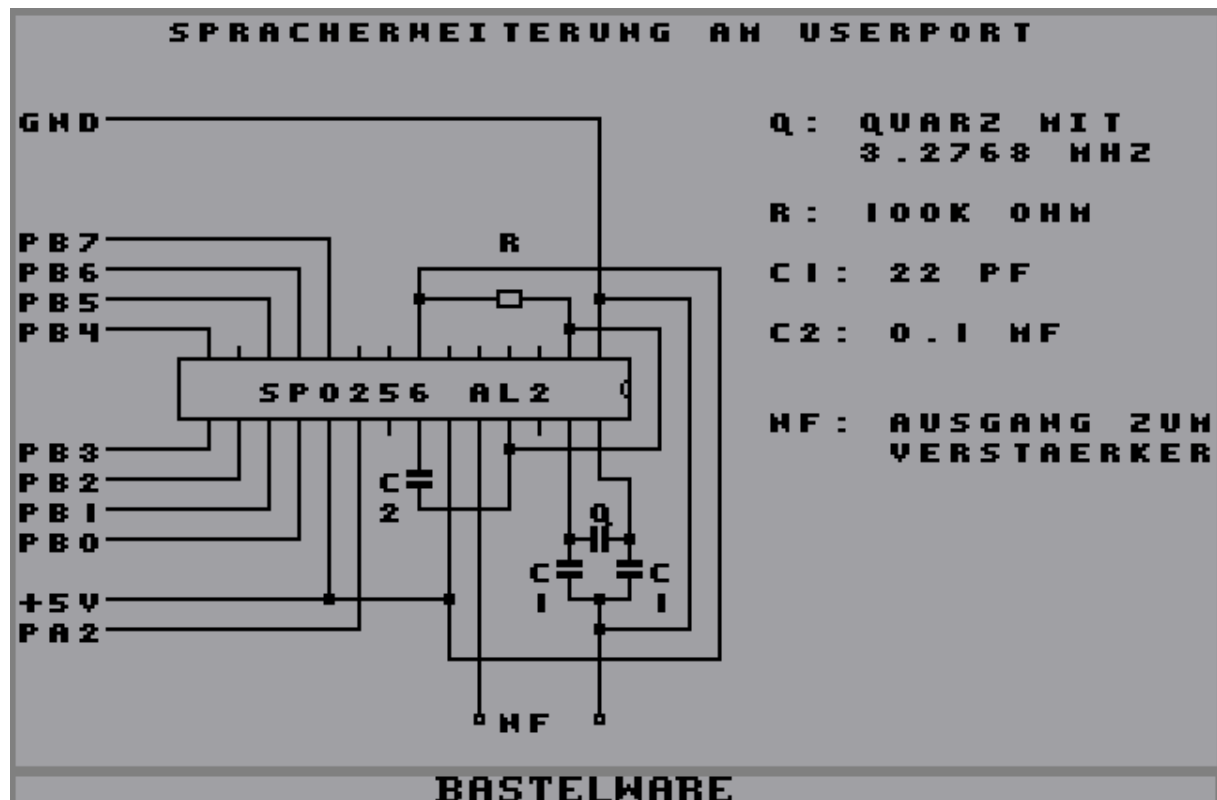
### BASTELWARE

auch nur mit der Erweiterung, denn ohne diese treten natürlich ständig SYNTAX ERRORS auf. Aber all das muß nicht sein! Es gibt doch Sprachchips! Diese Chips kennen bereits entweder die nötigen Worte ganz oder zumindest schon mal die Wortstückchen, die eine Sprache – meist Englisch – verwendet. Diese Laute heißen 'Phonems'. Ein solches Chip verwenden wir in der Bastelware dieses Monats. Es heißt SP0256 AL2 und wird von der Firma GI hergestellt. Während es in Amerika zu einem weit günstigeren Preis zu haben ist, kostet es auf dem deutschen Markt etwas über 30 DM.

### BASTELWARE

Das SP0256 gibt es auch in einer veralteten Version, die SP0256 017 heißt und die die Zahlen von null bzw. 'zero' bis zehn, also 'ten' sagen kann. Wir wollen uns aber mit der AL2 Version beschäftigen. Zunächst muß gesagt werden, daß es fast keiner externen Beschaltung bedarf. Das Chip muß lediglich mit einem Quarz ausgestattet werden, um eine stabile Frequenzbasis für die Silben zu erhalten. Vielleicht sollten wir Ihnen erst einmal die einfache Schaltung zeigen.

## Magic Disk Bastelanleitungen



### BASTELWARE

Diese Erweiterung wird nun am Userport des C64 angesteckt. Sie verwendet die Speicherstellen 56577 und Bit2 von 56576 zur Ansteuerung des IC's. Sie können nun eine Zahl zwischen 9 und 64 in die Speicherstelle 56577 schreiben. Nach einem Übernahmesignal in der anderen Speicherstelle wird das Chip nun ein Phonem über einen angeschlossenen Verstärker sprechen. Mit dem Phonem 0 schalten Sie das Chip wieder aus und es herrscht Ruhe. Werte über 64 sind leider wenig sinnvoll, da sie nur zum Absturz des Chips führen können. In diesem Fall muß die Erweiterung aus und wieder angesteckt werden.

### BASTELWARE

In der nächsten Magic Disk 64 werden wir ein Programm vorstellen, mit dem man das SP0256 AL2 sehr komfortabel ansteuern kann. Bis dahin können Sie mit dem Programm 'SPRECHPROBE' schon einmal alle Phoneme anhören und versuchen, nach diesem Beispiel ein eigenes Programm mit Worten zu schreiben.  
Anmerkung: Das Programm 'SPRECHPROBE' spricht natürlich nur dann, wenn Sie die Erweiterung angeschlossen haben. Ist das nicht der Fall, so passiert nichts.

## Magic Disk 04/88 – Userport Multiplexer

### Bastelware

Vielleicht haben Sie sich schon einmal gewünscht, mehr Datenquellen mit dem Userport Ihres C64 zu verbinden als dieser mit seinen maximal 8 Eingabeleitungen verarbeiten kann. Nehmen wir als Beispiel an, Sie wollen ein Zimmer überwachen. Da bietet sich an, einen Schalter an der Zimmertür zu befestigen, der dann Kontakt gibt, wenn die Tür geöffnet wird. Dazu reicht uns schon eine Leitung am Userport, und wir können mit einem Programm sogar festhalten, wann die Tür geöffnet, wann wieder geschlossen wurde und wie oft dies geschah.

Damit wollen wir uns aber nicht zufrieden geben. Wir wollen nun auch noch wis-

### Bastelware

sen, was sonst noch in dem überwachten Zimmer vor sich geht, während wir nicht daheim sind. Der C64 kann mit seinen 64 KByte leicht mehrere Wochen lang wachen, ist also auch geeignet, uns einen "Status-Report" nach einem eventuellen Urlaub zu geben.

Wir möchten wissen, welche Schränke in unserer Abwesenheit geöffnet wurden. Dazu befestigen wir, wie bei der Zimmertür, an jeder zu überwachenden Schranktür wieder einen Schalter. So weit, so gut. Was aber tun, wenn wir mehr als 8 Türen überwachen wollen? Das ist doch eigentlich bei maximal 8 Eingangsleitungen gar nicht möglich...

### Bastelware

Ist es natürlich doch. Denn wieder einmal hilft uns hier die Elektronik. Das Zauberwort heißt "Multiplexer" und erlaubt uns, ganze 16 Schalter oder Kontakte abzufragen. Und dabei werden von den 8 Userport-Leitungen nur ganze 5 benötigt, 3 bleiben also noch frei für weitere Anwendungen. Aber hier zunächst der Schaltplan, der eigentlich nur aus einem einzigen integrierten Schaltkreis besteht: Dem IC SN 74150, das es für ein paar Mark in jedem Elektronikgeschäft gibt.

**MULTIPLEXER AM USERPORT**

**MAGIC  
DISK 64**  
**BASTEL-  
MARE**

**Bastelware**

An die Datenleitungen, die mit den Zahlen 0 bis 9 und den Buchstaben A bis F bezeichnet sind, können Sie 16 Schalter anschließen. Den zweiten Pol jedes Schalters verbinden sie mit Minus (Masse).

Was macht nun dieser Multiplexer? Nun, zunächst prüft er die Bitkombination an seinen Datenselektionseingängen. Diese sind mit den Userportleitungen PB0 bis PB3 verbunden. Mit diesen vier Leitungen können wir  $2^4 = 16$  Bitkombinationen darstellen. Das klingt komplizierter als es in Basic ist. Hier ein kurzes Testprogramm:

**Bastelware**

```

10 POKE 56579,15
20 INPUT"LEITUNG NUMMER";N
30 POKE 56577,N
40 A = PEEK(56577) AND 16
50 IF A=0 THEN 80
60 PRINT"SCHALTER IST OFFEN"
70 PRINT : GOTO 20
80 PRINT"SCHALTER IST GESCHLOSSEN"
90 PRINT : GOTO 20
    
```

Am Anfang des Programms werden in Zeile 10 die Leitungen PB0 bis PB3 auf Ausgabe geschaltet. Dieser Vorgang ist nur einmal notwendig und muß nur nach einem eventuellen NMI (=RUN/STOP RESTORE) neu ausgeführt werden.

- 13 -

### Bastelware

In Zeile 20 wird dann über den INPUT-Befehl eine Zahl zwischen 0 und 15 eingegeben, die den entsprechenden Schalter auswählt. Der Multiplexer schaltet nun diese Leitung auf seinen Ausgang, welcher mit PB4 des User-Ports verbunden ist. Hier können wir nun in Zeile 40 den Zustand der Leitung abfragen. Ist der Wert Null, so ist der Schalter geschlossen, bzw. die Leitung am Multiplexer ist mit Masse verbunden. Bei einem anderen Wert als 0 ist der Schalter offen.

In einem "Überwachungsprogramm" kann zum Beispiel in einer FOR-NEXT-Schleife von 0 bis 15 jeder Wert nacheinander in die Speicherzelle 56577 gepoked und

### Bastelware

anschließend die Ausgangsleitung des Multiplexers abgefragt werden. Hier sind Ihnen als Anwender keine Grenzen gesetzt. Da ja am User-Port noch drei Leitungen frei sind, wäre es natürlich auch möglich, noch weitere Multiplexer anzuschließen und so statt 16 Schaltern 32, 48 oder gar 64 Stück zu überwachen. Diese Zahlen dürften dann aber auch den Anforderungen eines Möbelhauses genügen...

Wir hoffen, daß Sie mit dieser Bastelware einige Anregungen bekommen haben, den Multiplexer mit seinen Möglichkeiten im Haus einzusetzen.

## Magic Disk 05/88 – Stereo Sound Output

### BASTELWARE

Der Sound auf dem C64 – das Thema scheint nie zu enden. Nach unserer Spracherweiterung haben wir uns dieses Mal etwas für den Ausgang AUDIO OUT am C64 ausgedacht. Er befindet sich an der Videobuchse und ist im Handbuch neben der Zeichnung angeführt. Diesen Ausgang, an dem die Musik, die vom Computer bei Spielen erzeugt wird, zur Verfügung steht, wollen wir mit dem Eingang einer handelsüblichen Stereoanlage verbinden. Das würde aber bedeuten, daß nur ein Kanal benutzt wird, denn die Musik ist Mono. Natürlich kann man beide Kanäle an AUDIO OUT anschließen, dann spielen eben beide Kanäle genau das Gleiche. Um die Musik in einen

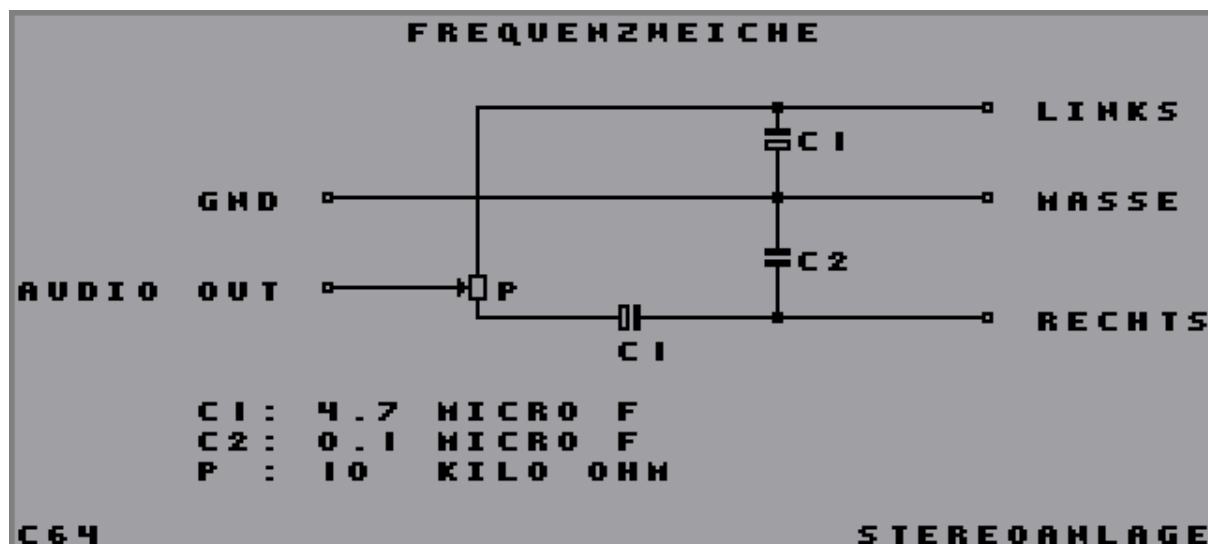
### BASTELWARE

Stereosound zu verwandeln, haben sich schon viele Firmen zum Teil sehr aufwendige und daher teure Lösungen einfallen lassen. Eine sehr einfache Methode bietet eine sogenannte Frequenzweiche. Sie sorgt dafür, daß ein Kanal nur die hohen Töne der Musik spielt, der andere nur die tiefen. Wenn Sie die Schaltung nachbauen wollen, so werden die einzigen Schwierigkeiten eventuell darin liegen, den Eingang Ihrer Stereoanlage zu finden. Da viele Anlagen DIN-Stecker haben, andere wieder Klinkenstecker aller Größen oder andere Verbindungstechniken, können wir Ihnen guten Gewissens nur den Rat geben, sich im Zweifelsfall von Fachmann beraten zu

### BASTELWARE

lassen, bei dem Sie sowieso die Teile kaufen. Sollte auch er keinen Rat wissen, so können Sie höchstens noch versuchen, einem dünnen Draht in ein Buchsenloch nach dem anderen zu schieben, wobei Sie Ihre Anlage laut aufdrehen. Wenn Sie dann im entsprechenden Lautsprecher ein Brummen hören, so haben Sie einen Eingang gefunden. Das sollte jedoch die letzte Möglichkeit sein! Verantwortung für Schäden aller Art an Ihnen oder Ihrem Gerät übernehmen wir wie immer nicht, besonders dann, wenn Sie die Geräterückseite mit der Wandsteckdose verwechseln sollten!

Doch nun zur Schaltung...



### BASTELWARE

Die Frequenzweiche ist sehr einfach aufgebaut. Sie besteht nur aus drei Kondensatoren und einem Drehwiderstand, an dem Sie das Verhältnis der Lautstärken der beiden Kanäle einstellen können. Das Prinzip der Weiche beruht auf der Tatsache, daß Kondensatoren Wechselstrom höherer Frequenz besser durchlassen als einen niedrigerer Frequenz. So werden die hohen Töne bei unserem rechten Kanal durchgelassen, während die Tiefen nicht durchgelassen werden, beim linken Kanal werden die Höhen an Masse abgeführt, während die Tiefen den rechten Kanal erreichen. C2 dient nur dazu, das vom Computer erzeugte hohe Rauschen des Videochips besser

### BASTELWARE

zu unterdrücken. Natürlich können die Werte der Bauteile, besonders die von den beiden Kondensatoren C1 variieren. Zum Glück sind Kondensatoren nicht teuer und Sie haben so die Möglichkeit zu Experimenten, um die Schaltung Ihren Vorstellungen nach anzupassen oder zu erweitern. Die Schaltung ist vor allem gut dazu geeignet, noch nicht so geübten Hobbybastlern auf dem Gebiet der Elektronik eine Übungsmöglichkeit zu bieten, da der Erfolg der Schaltung faßt unumgänglich und eine Fehlersuche leicht ist.

**Viel Spaß!**



## Magic Disk 06/88 – A/D-Wandler

### BASTELWARE

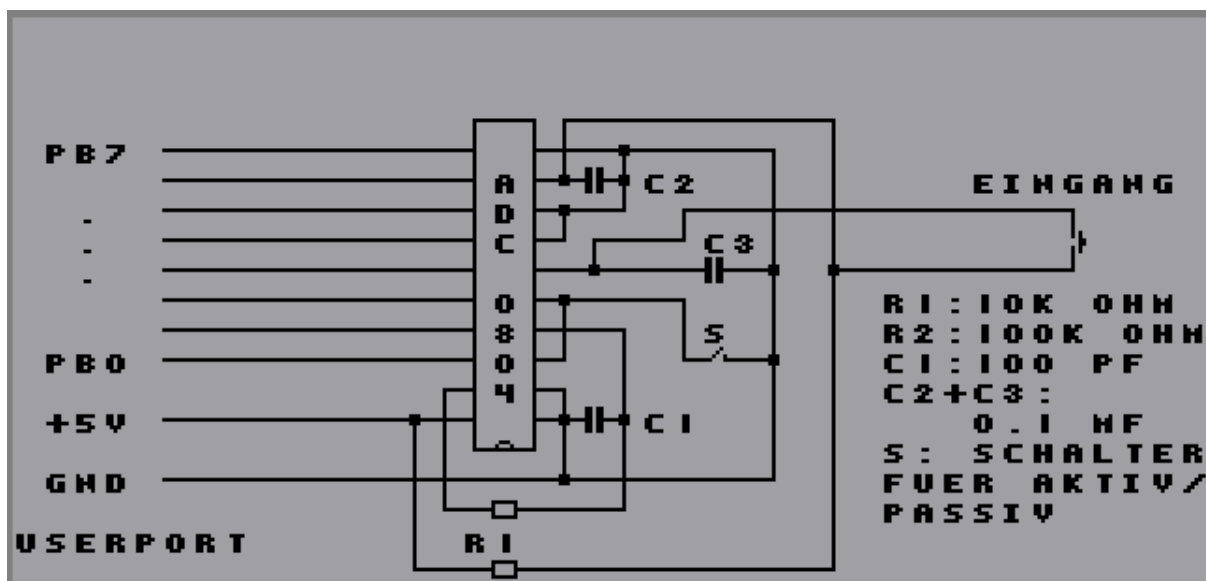
Daß es auch diesen Monat in BASTELWARE wieder einmal darum geht, Ihnen eine einfach nachzubauende Schaltung für Ihren Computer vorzustellen, muß wohl kaum noch erwähnt werden. Heute dürfen Sie sich – wenn Sie den Mut haben – einen Analog/Digitalwandler bauen. Die bei entsprechenden Elektronikhäusern erhältlichen Bauteile sind wie üblich billig und daher auch beim experimentellen Verlußt eines Bauteils noch erschwinglich. Zunächst jedoch die Antwort auf die Frage, die sich sicher viele stellen werden: Was soll ich denn mit einem sog. A/D-Wandler?

### BASTELWARE

Wie ja inzwischen bekannt sein dürfte, arbeitet ein Computer nur mit Bits und nichts ist daher schwieriger, als langsame Spannungsübergänge von z.B. 2.3 zu 3.7 Volt oder Widerstandsänderungen eines Fotowiderstandes zu messen. Eine Schaltung zu bauen, die die verschiedenen Werte einem 8 Bit-Wert am Userport zuordnet, wäre sehr aufwendig. Es gibt dafür aber bereits fertige ICs. Schließt man diese an den Computer an, so liefern Sie je nach Eingangsspannung einen 'verständlichen' 8 Bit-Code an den Userport. Auf diese Weise kann man dann z.B. tagelang die Wärmeschwankungen oder die Lichtintensität messen und mit einem

### BASTELWARE

Grafikprogramm darstellen. Teure A/D-Wandler haben oft eine Geschwindigkeit, die es erlaubt, Tonfrequenzen mit dem Computer aufzunehmen und so in Spielen Sprache zu verwenden. Sicherlich haben Sie alle schon einmal ein solches Beispiel gesehen bzw. gehört. Unser IC ist dafür leider zu langsam, es kostet dafür aber nicht viel und ist zum Experimentieren ideal. Es handelt sich um den A/D-Wandler ADC 0804. Unsere Versuchsplatine hat die stolze Größe von 5x6 cm und ist somit am Userport kaum zu bemerken. Was die Beschaltung betrifft, so sind Sie mit 2 Widerständen, 3 Kondensatoren und einem Schalter dabei. Hier zunächst der Schaltplan:



**BASTELWARE**

Und nun zum Umgang mit der Platine: Wenn Sie sich sicher sind, daß Sie alle Bauteile leitend miteinander verbunden haben... HALT! Nicht alle, sondern nur an den Stellen, die wir im Schaltplan auch verbunden haben!!! Wenn Sie also soweit sind, dann kommt der große Augenblick, an dem Sie die Platine an den Userport stecken. Dann schreiben Sie eine Programmzeile wie diese:

```
10 PRINTPEEK(56577):GOTO10
```

... und starten Ihr Programm. Nun sollte eigentlich eine Reihe von 255 auf dem Bildschirm erscheinen. Wenn nicht, so wird sich das gleich ändern, nämlich

**BASTELWARE**

dann, wenn Sie den Aktiv/Passiv-Schalter umschalten. Wenn Sie jetzt den Taster am Eingang drücken, so sollte sich der Wert auf 0 ändern. Nach diesen aufwendigen Versuchsaufbau kann man sich nun auch in ernstzunehmende Messgebiete vorwagen. Versuchen Sie es doch einmal mit dem bereits erwähnten Fotowiderstand statt des Tasters. Sie können natürlich auch den Wasserstand oder die Temperatur Ihrer Badewanne kontrollieren. Ihrer Fantasie sind keine Grenzen gesetzt.

Viel Spaß

## Magic Disk 07/88 – Userport Erweiterung

### BASTELWARE

Dieses Mal ist es endlich soweit. Wer bisher noch zu unsicher war, weil er von Elektronik keine Ahnung hat, bekommt heute die Chance, sich etwas Nützliches zu bauen, bei dem wirklich (fast) nichts schief gehen kann!  
Sehr viele C64-Benutzer verwenden ihren C64 zur Ansteuerung der verschiedensten Geräte. Dabei wird aber häufig der Userport belegt, so daß nun nichts anderes mehr angeschlossen werden kann.

### ABER DAS MUSS NICHT SEIN!

Es gibt doch die gute Userport-Erweiterung von uns! Mit der bekommen Sie auf einen Schlag ganze 16 Aus- oder eingänge

### BASTELWARE

mehr. Und das zu einem sagenhaft günstigen Preis - denn schließlich bauen Sie sie ja selbst.  
Alles, was Sie brauchen, ist in dem 'Elektronikladen um die Ecke', vorausgesetzt, dort bekommen Sie einen I/O-Baustein 6821. Denn dieser ist das einzige Bauteil, das Sie benötigen.  
Wenn wir davon ausgehen, daß Sie inzwischen vom Einkauf zurückgekommen sind und das IC haben, dann können wir jetzt gleich mit der Beschreibung beginnen:

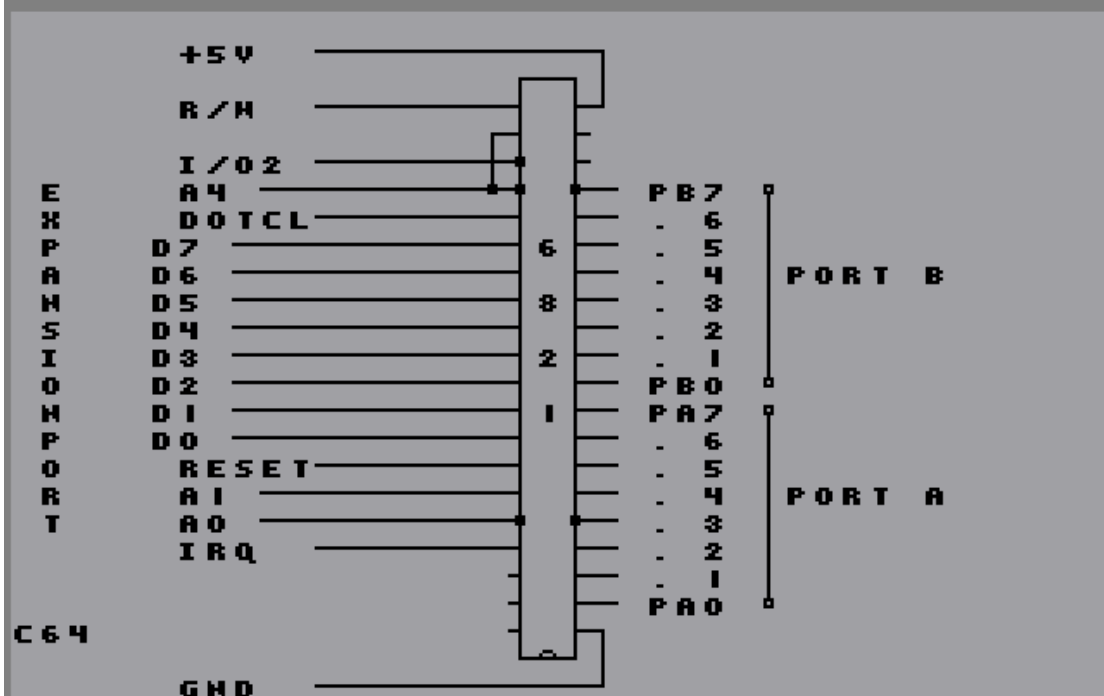
### BASTELWARE

Der Schaltplan auf der übernächsten Seite zeigt Ihnen die Anschlußfolge. Alle Anschlüsse finden Sie am Expansionport des C64. Natürlich sind diese für den Laien nicht immer ganz leicht erreichbar, aber es gibt an jeder Ecke (vielleicht sogar an der, an der Ihr Elektronikladen steht) sogenannte Testplatinen für den Expansionport zu kaufen, auf denen sich die Schaltung sehr gut aufbauen läßt.  
Sollten Sie aber keine solchen Platinen bekommen können, so wenden Sie sich vertrauensvoll an uns und bestellen Sie bei uns am besten gleich mehrere. Wir haben die Erfahrung gemacht, daß man diese Platinen sehr gut brauchen kann.

**BASTELWARE**

Außerdem haben unsere Platinen auf der anderen Seite gleich den Platinenanschluß des Userports, auf den Sie Ihre beiden zusätzlichen Ports legen können. Alles in allem also eine sehr praktische Sache.

Ja, also, noch eine halbe Seite trennt Sie nun vom Schaltplan. Wenn Sie alles richtig angeschlossen haben und die Platine ausprobieren wollen, dann tun Sie Ihrem Geldbeutel einen Gefallen und schalten Sie Ihren Computer aus, bevor Sie die Platine in den Expansionport stecken! Alles klar?!



**BASTELWARE**

Meldet sich Ihr Computer beim Einschalten mit angesteckter Platine nicht, dann haben Sie es geschafft: Ihre Platine hat einen Fehler. Aber keine Angst: Ihr Computer geht wieder, wenn Sie die Platine herausziehen!

Gehen wir der Einfachheit halber jetzt davon aus, daß Sie sich einen C64 von einem Freund geliehen haben, damit Ihrer keinen Schaden erleidet und nach langem Testen die Platine funktioniert.

Nun müssen Sie die neuen 16 Leitungen noch benutzen können. Dazu belegt die Platine im Speicher des C64 4 Bytes. Die Basisadresse unserer Platine ist 57104, im Gegensatz zum Userport, der bei 56577 liegt. In den ersten zwei Bytes finden

### BASTELWARE

Sie in 16 Bits die 16 Leitungen der Ports A und B. Byte 3 und 4 (oder Basisadresse plus 2 bzw. 3) sind Steuerbytes. Für unsere Zwecke haben Sie nur die Aufgabe, auf Ausgang oder Eingang zu schalten. Das geschieht wie folgt:

Port A auf Ausgang:

X=57104:POKEX,255:POKEX+2,20:POKEX,0

PORT B auf Ausgang:

POKEX+1,255:POKEX+3,20:POKEX+1,0

Einfacher geht's nicht. Auf Eingang schaltet man sogar noch leichter.

### BASTELWARE

Port A auf Eingang:

X=57104:POKEX+2,36

PORT B auf Eingang:

POKEX+3,36

Was die Verwendung der 16 zusätzlichen Leitungen betrifft, so sind Ihrer Fantasie keine Grenzen gesetzt... - oder doch? Ja, wenn Ihnen natürlich nichts einfällt, dann müssen wir Ihnen ein paar Vorschläge machen. Wie wär's mit einer 16-Kanal Lichtorgel? Oder mit dem Anschluß von zwei Digital/Analogwandlern? Oder mit einer

### BASTELWARE

Zimmerüberwachung mit Schaltern an allen Schubladen und Türen und Fenstern... Oder mit dem Betrieb von LED-Segmenten (eine Schaltung folgt in einer der nächsten Ausgaben). Oder... oder... oder.  
Na also! Es gibt doch einige Dinge, die man mit zwei bzw. drei Userports bequemer lösen kann.

Wir wünschen Ihnen viel Spaß!

## Magic Disk 08/88 – Scanner Eigenbau

### Hardware

Ein Drucker ist nach der Floppy wohl das am meisten gewünschte Zubehör für den C64. Und tatsächlich besitzen die meisten C64-Fans auch ein solches Gerät.

Grund genug für einige Firmen, auch entsprechendes Druckerzubehör anzubieten. Das kann ein einfacher Druckerständer mit Papierablage sein, ein RAM-Puffer, in den die Daten vom Computer blitzschnell übertragen sind und man somit nicht auf den langsamen Drucker warten muß, bis man seine Programmierstätigkeit fortsetzen kann oder auch Schnittstellen, damit auch der noch so exotischste Drucker mit den C64 zusammenarbeitet.

### Hardware

Aber noch andere Möglichkeiten bietet ein Drucker. Statt mit ihm Daten zu Papier zu bringen kann man nämlich auch Daten vom Papier in den Computer übertragen. Die "Daten" sind dabei in den meisten Fällen Fotos, Bilder oder Zeichnungen.

Ja, Sie haben richtig geraten. Es geht um sogenannte Scanner. Ein kleines Zusatzgerät, das auf den Druckkopf aufgesteckt oder gegen diesen ausgetauscht wird ist fast schon das ganze Geheimnis des "Scannens". Dieses Gerät "liest" mit einem lichtempfindlichen elektronischen Bauelement (Fototransistor oder Fotowiderstand) die unterschiedliche Hellig-

### Hardware

keitsverteilung eines Bildes. Zeilenweise wird das Bild abgetastet. Die unterschiedlichen Widerstandswerte, die am Ausgang des lichtempfindlichen Bauteils anliegen, werden in digitale Werte (Zahlen von 0 bis 255) umgewandelt, damit sie der C64 "verstehen". Dieser zeichnet dann auf den Bildschirm wieder unterschiedliche Grauwerte.

Ein Fototransistor, eine Glühlampe, ein Stück Lichtleitfaser, etwas Draht, Kleber, viel Zeit und eine Portion bastlerisches Geschick ist alles, was man zur Herstellung eines "Do it yourself"-Scanners benötigt. Den Analog-Digitalwandler, der die unterschiedlichen

### Hardware

Widerstandswerte in für den C64 verständliche Zahlen umwandelt, braucht man nicht extra zu kaufen. Im C64 sind bereits vier dieser Schaltungen eingebaut. Sie dienen im Normalfall für die Paddles (=Drehregler). Dazu dienen die Anschlüsse 5 und 9 der beiden Joystickports.

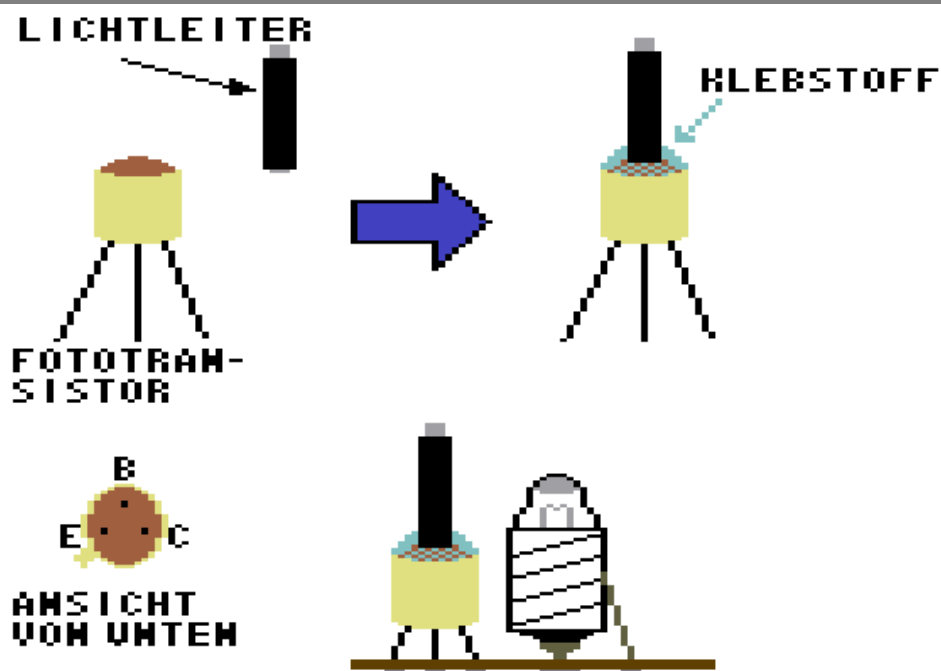
Der Wert der aufgeführten Bauteile beträgt etwa 10 Mark. Umso unverständlicher erschien uns der viel zu hoch angesetzte Preis käuflicher Scanner: Ab 300 Mark aufwärts! Deswegen wollen wir Ihnen hier ein paar Anregungen zum Selbstbau geben. Eine komplette Bauanleitung können wir Ihnen

### Hardware

hier leider nicht geben; dafür sind die verschiedenen Drucker zu unterschiedlich. Mit etwas gutem Willen und Experimentiergeist können Sie sich aber einen Scanner selbst bauen.

Im nun folgenden Bild sehen Sie die wichtigsten Einzelteile des Scanners: Den Fototransistor und eine Glühlampe. Im unteren Teil des Bildes sind beide Bauteile auf eine Platine gelötet zu sehen.

Hier aber zunächst das Bild...



### Hardware

Den erwähnten Lichtleiter gibt's ebenfalls im Bastelgeschäft. Dieser sieht von außen aus wie ein normales Stück Draht. Der Unterschied ist, daß sich im Innern der Isolierung kein Kupfer befindet, sondern eine lichtleitende Kunststofffaser von circa einem Millimeter Durchmesser.

Davon brauchen Sie etwa zwei Zentimeter. Die Isolierung mit der Lichtleitfaser wird mit etwas Uhu plus auf die Spitze des Fototransistors geklebt, was einiges an Fingerspitzengefühl und Geduld erfordert. Die Lichtleitfaser ist aber nötig, damit der Fototransistor ausreichend kleine Flecken "sieht". Mit dem Transi-

### Hardware

stor allein würde das Bild zu unscharf werden.

Die Lampe - eine handelsübliche Taschenlampenbirne, am besten mit sogenanntem "Linsenkopf" - wird mit zwei Drähten neben den Fototransistor auf ein Stück Lochrasterplatine gelötet. Nun brauchen wir nur noch vier Leitungen an die Platine zu löten und fertig ist der eigentliche Scanner. Zwei Drähte brauchen wir für die Stromzufuhr der Lampe. Diese wird übrigens ~~über~~ durch den Computer mit Strom versorgt. Da am Computer minimal 5 Volt anliegen, unsere Lampe aber nur etwa 3 Volt braucht, würde diese durchbrennen. Sie wird am einfachsten

### Hardware

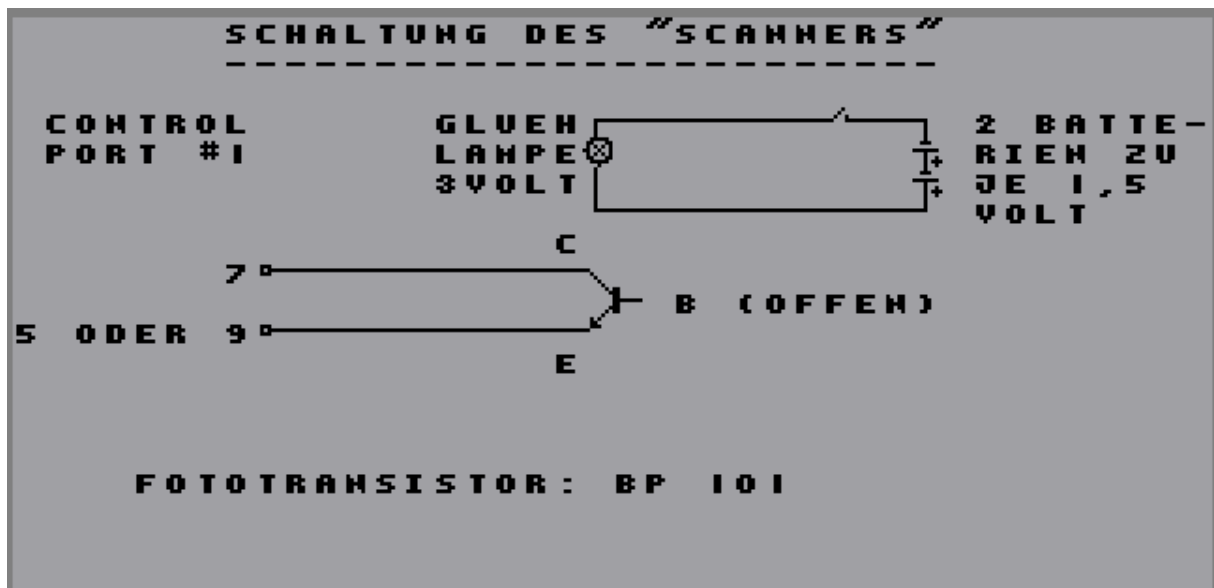
durch eine handelsübliche 3-Volt Taschenlampenbatterie betrieben.

Die zwei anderen Drähte werden an den Transistor gelötet. Einer an den Emmitter- und einer an den Collectoranschluß. Das sind die beiden äußeren Anschlüsse des Transistors. Der mittlere Anschluß bleibt frei! Als Kennzeichnung befindet sich neben dem Emmitter eine kleine Nase am Gehäuse.

Jetzt verkabeln Sie den Scanner so wie es im folgenden Schaltbild gezeigt wird.



## Magic Disk Bastelanleitungen



### Hardware

verschiedene helle und dunkle Gegenstände halten, können Sie anhand der Zahlen feststellen, ob ein "gesichtetes" Objekt hell oder dunkel ist. Das ist ja auch der Sinn des Scanners.

Nun kommt noch ein schwieriger Teil: Die Platine muß so auf dem Druckkopf befestigt werden, daß das Ende des Lichtleiters ungefähr zwei bis drei Millimeter von der Druckerwalze entfernt ist. Hier ist nun wieder Ihr handwerkliches Geschick gefragt. Eine Standardlösung können wir leider nicht geben. Bei manchen Druckern kann man den Druckkopf abziehen - das ist die eleganteste Lösung. Aber aufpassen, daß die empfindlichen Lei-

### Hardware

tungen am Druckerkopf keinen Schaden nehmen. Andere Druckköpfe weisen Bohrungen auf, durch die man eine lange Schraube stecken und so den Scanner daran befestigen kann. Geht das alles bei Ihrem Drucker nicht, so hilft meistens eine individuelle Klemmvorrichtung. Das Farbband müssen Sie in jedem Fall entfernen.

Nach der Montage müssen Sie die Lampe noch so zurechtbiegen, daß ihr Strahl einen Lichtfleck an der Stelle auf das Papier wirft, wo auch der Lichtleiter hinzeigt.

Der Scanner ist nun soweit fertig. Was uns jetzt noch fehlt, ist ein geeignetes

### Hardware

Programm, das den Drucker ansteuert und die Daten vom Joystickport liest. Der Druckkopf muß jede Zeile ganz abtasten. Dazu senden Sie am besten einen String zum Drucker, der als erstes und als letztes Zeichen je einen Punkt enthält und dazwischen mit 78 Leerzeichen aufgefüllt ist:

```
100 A$ = " ."
110 FOR I = 1 TO 78
120 A$ = A$ + " "
130 NEXT I
140 :
150 OPEN 4,4
160 PRINT#4,A$
```

### Hardware

Dadurch wird gewährleistet, daß der Druckkopf wirklich die ganze Zeile abfährt. Nach der Zeile 160 setzt sich der Druckkopf in Bewegung. Jetzt müssen Sie den Controlport wie oben erwähnt abfragen, und das so oft wie möglich. Die abgefragten Werte speichern Sie dabei am besten in einem vorher dimensionierten Feld.

Jetzt geht es ans experimentieren. Sie müssen geeignete Grenzen ausprobieren, an denen die empfangenen Werte als schwarze, dunkelgraue, hellgraue oder weiße Punkte interpretiert werden. Der C64 kann ja im Grafikmodus nur vier Far-

### Hardware

ben darstellen, vom Controlport kommen aber (schlimmstenfalls) Werte von 0 bis 255!

Je nach den festgelegten Grenzen muß dann ein bestimmter Grauton auf den Grafikbildschirm gesetzt werden.

Zu erwähnen sei noch, daß die beschriebene Technik wahrscheinlich nur in Verbindung mit Maschinensprache befriedigend arbeitet. Der Controlport kann da viel schneller abgefragt werden als in Basic und eine Grafikroutine in Basic ist in Sachen Geschwindigkeit auch nicht gerade das Gelbe vom Ei. Aber den Geschwindigkeitsmangel bei Basicprogrammen

### Hardware

kennt man ja aus allen Bereichen der Programmierung...

Bleibt uns nur noch, Ihnen viel Spaß beim eventuellen Nachbau zu wünschen. Schicken Sie uns doch einmal Ihre gescannten Bilder. Besonders gut gelungene werden natürlich auf der Magic Disk veröffentlicht!

Mit unserem Selbstbauscanner erzielten wir übrigens Ergebnisse, die sich qualitativ nicht von den Bildern eines guten Video-Digitalisierers unterscheiden.

## Magic Disk 08/88 – Userport LED Display

### BASTELWARE

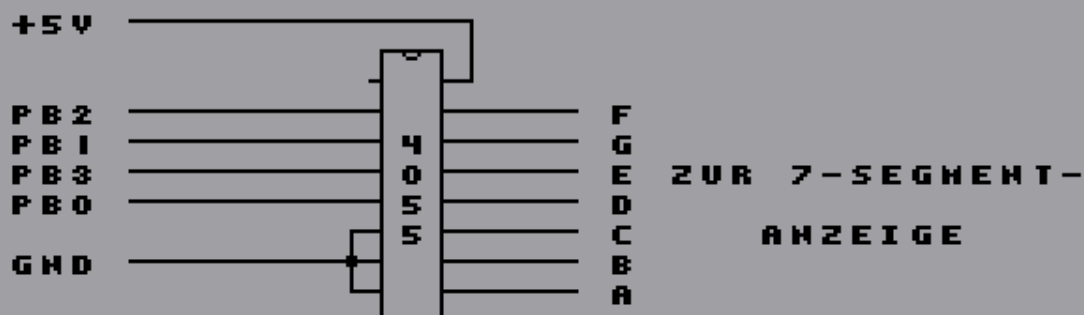
Mir wollen dieses Mal großzügig davon ausgehen, daß Ihnen Sinn und Zweck der Bastelware-Rubrik genauso bekannt ist wie unsere Garantie auf Funktionsfähigkeit. Wir werden deswegen dieses Mal auf den üblichen Vorspann verzichten und gleich anfangen. Wie in der letzten Ausgabe versprochen, geht es dieses Mal wieder um die Ansteuerung durch den Userport. Unsere Idee ist es, ein, oder bei entsprechender Doppelschaltung auch zwei LED-Displays an den Userport anzuschließen. Wer die Schaltung der letzten Ausgabe nachgebaut hat, der kann auch vier 7-Segmentanzeigen anschließen.

### BASTELWARE

Natürlich könnte man jeden Pin der 7 Segmente einzeln mit dem Userport verbinden, aber das wäre sehr einfaltslos! Wozu gibt es denn ICs? Wir wollen ein TTL-IC mit der Nummer 4855 vorstellen. Es ist ein 7-Segment-Decoder und Anzeigentreiber. Dieses Chip hat vier Eingänge, an denen man eine Zahl zwischen 0 und 15 binär anlegen kann. Das genau tut unser Userpot für uns. Das einzig Unschöne daran ist, daß die Leitungen am IC nicht der Reihe nach geordnet sind, wie man am Schaltplan gleich sieht.

### MINI-DISPLAY

-----



**BASTELWARE**

Beim 7-Segment-Element müssen Sie entscheiden, welches Sie verwenden möchten.

Die beschriebenen Anschlüsse a-g entsprechen den allgemein üblichen Bezeichnungen an den 7-Segmentanzeigen.

Wenn Sie glauben, alles richtig angeschlossen zu haben, dann tippen Sie folgendes Programm ein und starten Sie es. Als Ergebnis müßte Ihnen Ihre Anzeige alle Zahlen von 0 bis 9 liefern und danach die Zeichen L,H,P,A und -.

```
10 POKE56579,255
20 FORI=0TO15:POKE56577,I
30 FORJ=0TO1000:NEXT:REM PAUSE
40 NEXT
```

**BASTELWARE**

Tüfteln Sie ein bißchen herum, wenn es nicht gleich auf Anhieb klappt. Die Schaltung ist einfach und leicht selbst zu reparieren.

Und nun endlich zum Sinn dieser Bastelware:

Oft passiert es, daß man den Computer über nacht oder viele Stunden am Tag laufen läßt, um irgendetwas zu berechnen oder auf Ereignisse zu warten, z.B. auf ein Telefonklingeln, wenn der C64 einen Anrufbeantworter bedient. Wenn man den Monitor oder Fernseher aber dauernd laufen ließe, würde das unnötig viel Strom kosten. Darum schaltet man ihn immer nur kurz wieder ein. Das tut dem Gerät aber erst recht nicht gut.

## Magic Disk 09/88 – Userport Leuchtkette

### BASTELWARE

Nachdem wir das letzte Mal eine Schaltung vorgestellt haben, mit der man eine Siebensegmentanzeige ansteuern konnte, geht es heute der Vollständigkeit halber mit einer anderen Variante des gleichen Themas weiter. Die Decodiermöglichkeiten am Userport sind vielfältig und so finden sich auch noch andere Arten der Nutzbarmachung der dortigen Signale.

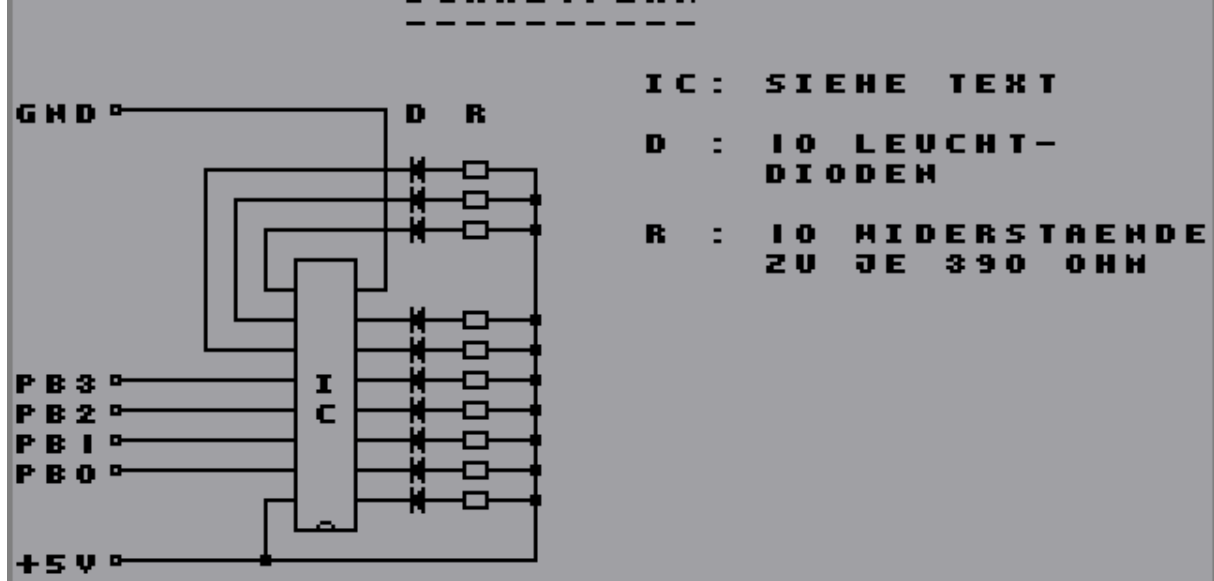
Die einfachste Art bietet da der Baustein 7442. Es handelt sich dabei um ein IC mit 16 Beinchen, das (wie fast alle ICs) 5V Versorgungsspannung braucht. Mit dem 7442 können wir leicht vier der acht Datenleitungen am Userport dekodieren.

### BASTELWARE

Als Ausgang dienen uns die zehn Ausgänge des ICs. Wenn wir, genau wie vorher den 7-Segmentdekoder, an den Userport nun eine Zahl von 0 bis 9 POKen, dann führt immer eine der zehn Ausgangsleitungen Strom.

Durch diese einfache Schaltung lassen sich oft interessante Lichtspielereien programmieren oder in andere Basteleien integrieren. Da Sie am Userport aber noch vier weitere Leitungen freihaben, können Sie die Schaltung zweimal aufbauen und erhalten so eine Leuchtkette mit 20 LEDs, auf der Sie zwei davon gleichzeitig zum Leuchten bringen können.

### SCHALTPLAN



### BASTELWARE

Für die Freaks unter Ihnen ist es nun sicher auch nicht mehr schwer, die einzelnen Leitungen anstatt mit LEDs mit den 'Chip Select'- oder 'Chip Enable'-Leitungen von anderen am Expansionport betriebenen ICs zu verbinden, um so viele ICs im gleichen Speicherbereich zu betreiben und mit dem Userport umzuschalten.

Bei vielen Schaltungen, wie Epromkarten und RAM-Erweiterungen, wird das 7442 für die Speicherbereichsauswahl genutzt. Wir wünschen Ihnen damit viel Spaß.

## Magic Disk 10/88 – Floppy Schreibschutz aus

Rubrik: **BASTELWARE** Seite **01** von **06**

MAGIC DISK 64

In dieser Ausgabe der Bastelware setzen wir der Einfachheit der Bastelanleitungen die Krone auf. Unser heutiger Tip ist so einfach, daß er fast nicht der Rede wert wäre, wenn ihn nicht so wenige kennen würden. Er beschränkt sich auf den Einbau eines Schalters. Allerdings müssen Sie dazu Ihr Floppylaufwerk aufschrauben. Wir würden Ihnen zwar gern mit gutem Gewissen dazu raten, doch Überlegen Sie sich bitte vorher, ob noch Garantie auf Ihrem Gerät ist. Ist das der Fall, so wägen Sie ab, ob Ihnen eine Gerätegarantie lieber ist als ein durch Unachtsamkeit eventuell zerstörtes Gerät.

Alle Mutigen trennt nun nur noch der Weg zum Werkzeugkasten vom Einbau unseres Schalters. Anders als andere Entwicklungen, die den gleichen Zweck erfüllen, sparen wir uns eine aufwendige Schaltung mit ICs und einer eigenen Platine.

Aber keine Angst! Der Schalter ist deswegen nicht weniger wirkungsvoll und auch nicht in irgend einer Weise gefährlich für Ihr Floppy!

Nun aber endlich zum Zweck dieses mysteriösen Schalters: Daß auch die billigeren einseitigen Disketten auf der Rückseite verwendbar sind, ist ja

Rubrik: **BASTELWARE** Seite **02** von **06**

MAGIC DISK 64

kein großes Geheimnis mehr. Die Verkäufer raten zwar häufig zu den 'getesteten und dadurch sicheren' Doppelseitigen, aber das meist auch mehr aus Profitinteresse als aus Sorge um den Kunden.

Wen wundert es also, daß schlaue Firmen die Marktlücke des Diskettenlochers entdeckt haben, mit dem es möglich ist, die Rückseite von einseitigen Disketten zu verwenden, wenn man eine Schreibschutzkerbe hineinlocht. Ein normales Locher tut das zwar genauso, aber wer zwei linke Hände hat, der kann schnell seine wertvollen Daten an der Wand aufhängen, weil er sich versehentlich in die runde Datenträgerfolie gelocht hat.

Wer nun einen solchen Diskettenlocher besitzt, der weiß, daß es alles andere als angenehm ist, eine Diskette zu lochen, denn oft bemerkt man erst am blinkenden Floppy, daß die Rückseite noch nicht gelocht war. Dann Diskette raus, Locher suchen, Daumen beim Lochen halb brechen, Diskette wieder ins Laufwerk und formatieren... der Locher liegt nun natürlich herum und ist beim nächsten Mal garantiert verschwunden...

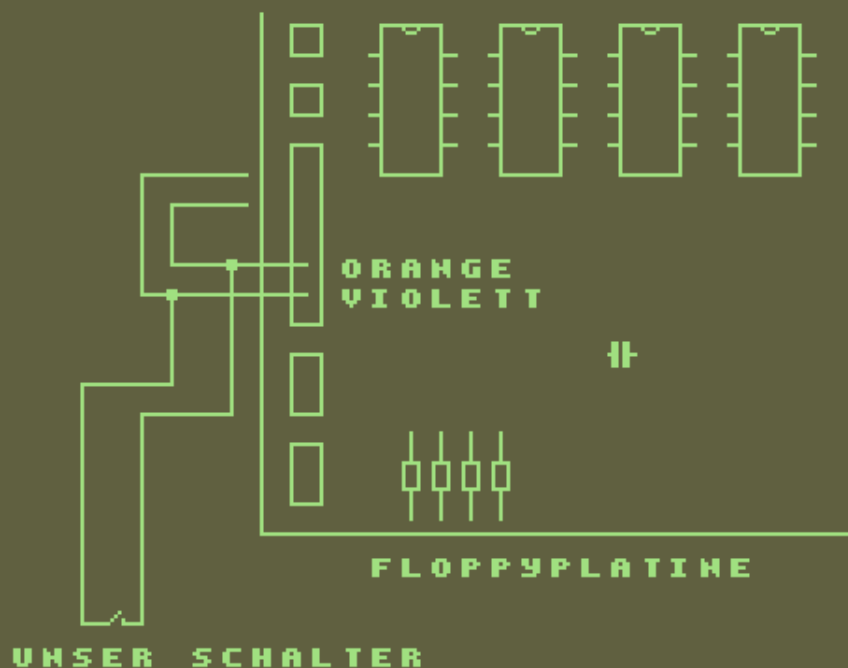
Wenn Sie in Zukunft zu denjenigen gehören wollen,



denen solche Szenen nur ein unverständliches Schulterzucken und ein leichtes Kopfschütteln entlocken können, dann sollten Sie unseren 'Write Protection Off'-Schalter schnell einbauen! Mit ihm können Sie jede Diskette, egal ob durch Schreibschutzetiketten oder durch Einseitigkeit geschützt, beschreiben und ändern.

Der Einbau ist wirklich ganz einfach: Als erstes öffnen Sie das Floppygehäuse. Wenn Sie keine 1541 haben, dann können Sie es allerdings gleich wieder zuschrauben, denn unsere Beschreibung gilt dem Modell 1541.

Nun stellen Sie das Gerät so vor sich, daß der Einschubschlitz für die Disketten zu Ihnen zeigt. Wenn Sie jetzt auf die Platine sehen, entdecken Sie links bunt verkabelte Stecker, deren Kabel unter der Platine verschwinden. Am ersten Stecker sind die Kabel in einer Isolierung zusammen gefaßt, der zweite ist sechspolig. Diese beiden Stecker brauchen wir nicht. Der Dritte ist der längste und beginnt von vorne mit zwei Lücken und danach folgen ein violettees und ein oranges Kabel. Diese beiden Kabel brauchen wir. Hier zur Sicherheit noch einmal der Lageplan...



Wie im Bild schon zu sehen war, entfernen Sie nun vorsichtig an beiden Drähten die Isolierung und löten ebenso vorsichtig Ihren Schalter fest. So, eigentlich war's das schon. Ein perfekter Ort für den Schalter ist auf der Vorderseite gegenüber der Powerleuchtdiode (grün). Bohren Sie dort ein Loch und schieben Sie von hinten den Schalter durch. Bevor Sie das Gehäuse wieder zuschrauben, isolieren Sie die Lötstellen erst wieder und unterziehen den Schalter einem Test:

Nehmen Sie eine Diskette, deren Rückseite noch unbespielt und nicht formatiert ist. Schieben Sie sie mit der Rückseite nach oben in das Laufwerk und formatieren Sie sie mit `OPEN1,8,15,"N:...,00":CLOSE1`. Dann laden Sie das Directory mit `LOAD"$",8` und listen es auf. War Ihr Schalter ausgeschaltet, so ließ sich die Diskette nicht formatieren und das Floppy meldete mit einer blinkenden Leuchtdiode den Fehler 'Write Protect on'. War er dagegen eingeschaltet, so haben Sie nun eine formatierte Rückseite, auf die Sie Daten speichern können, obwohl sie von anderen nicht bespielt werden kann.

Einen kleinen Nachteil hat die uneingeschränkte Verwendung des Schalters jedoch, die aber nicht schädlich für Ihre Disketten oder das Gerät ist. Durch den Schalter wird der Fototransistor überbrückt, der auch meldet, wenn die Diskette gewechselt wird. Wenn Sie den Schalter immer auf 'EIN' lassen und die Diskette wechseln, so glaubt das Floppy, es habe immernoch die alte Diskette im Laufwerk und gibt eine Fehlermeldung aus, wenn man nicht `OPEN1,8,15,"I":CLOSE1` eingibt, um die neue Diskette anzumelden. Dieser Fehler wird dadurch vermieden, daß man den Schalter nur dann einsetzt, wenn man auch wirklich etwas auf die Diskette schreibt und ihn sonst ausschaltet - und dazu ist er ja schließlich da.

Aus der eigenen Erfahrung können wir den kleinen Einbau sehr empfehlen. Schon vor langer Zeit haben wir mehrere Floppies in unserer Redaktion auf diese Weise nachgerüstet und sind sehr zufrieden damit.

Rubrik: **BASTELWARE** Seite **01** von **06**

MAGIC DISK 64

In der heutigen Bastelware geht es um eine sehr nützliche Schaltung für die DFÜ. Wenn Sie aktiver DFÜ-Anwender sind, dann haben Sie sich bestimmt auch schon geärgert, daß Sie neben dem teuren Akustikkoppler oder Modem auch noch etwa einen halben Hundertmarkschein für ein entsprechendes Verbindungskabel ausgeben mußten.

Leider handelt es sich dabei nicht um ein gewöhnliches Verbindungskabel. Die in der DFÜ inzwischen überall eingeführte RS232-Schnittstelle arbeitet mit anderen Logikpegeln als der C64. Im C64 werden TTL-Pegel verwendet, das heißt, eine logische 0 entspricht 0 Volt bzw. keiner Spannung, eine logische 1 wird durch eine Spannung von +5 Volt dargestellt. Die RS232-Schnittstelle verwendet jedoch andere Pegel. Eine 0 wird durch eine negative Spannung (-12 Volt), eine 1 durch die entsprechend positive Spannung (+12 Volt) realisiert.

Daher ist neben dem Verbindungskabel auch noch eine kleine Schaltung notwendig, die die Pegelanpassung vornimmt.

Rubrik: **BASTELWARE** Seite **02** von **06**

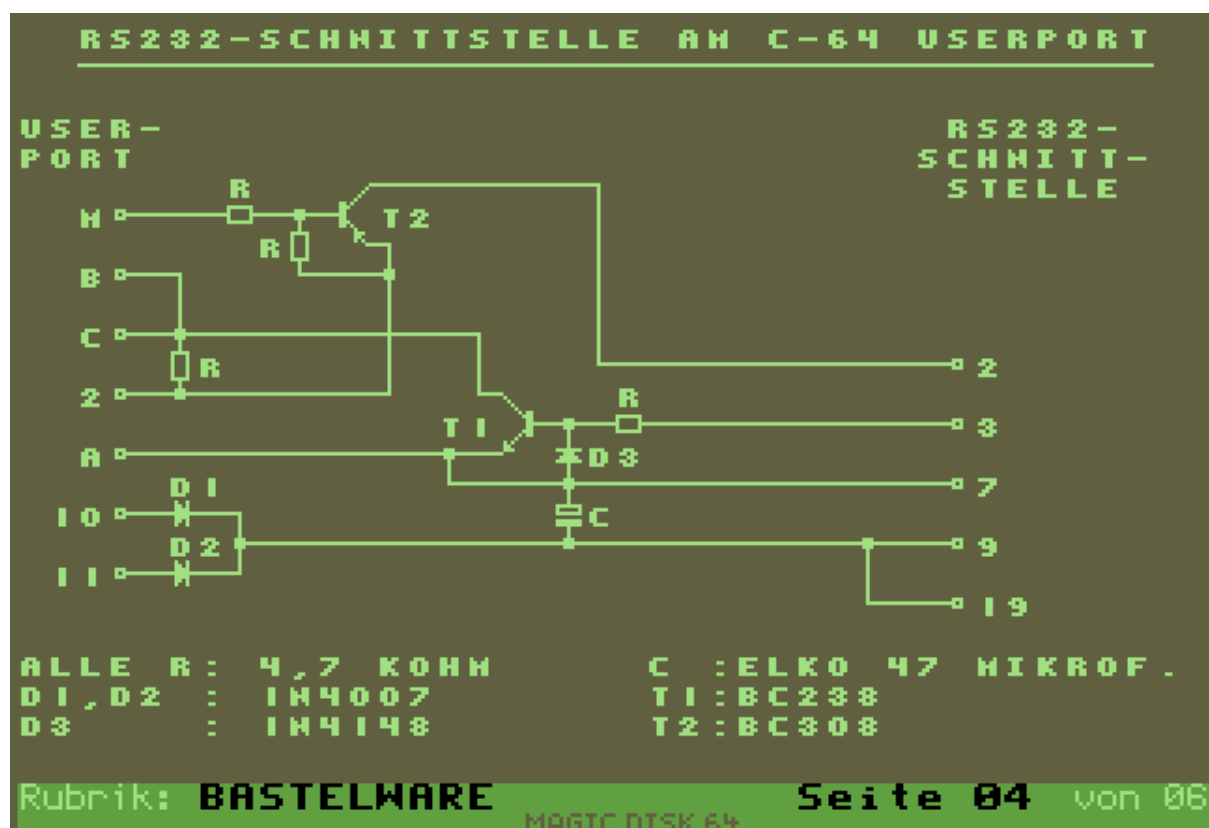
MAGIC DISK 64

Und um genau diese Schaltung geht es heute in der Bastelware. Der Aufwand ist wirklich nicht sehr groß. Sie benötigen in der Hauptsache einen Userportstecker und einen RS232-Stecker. Letzterer besitzt zwei Anschlußreihen mit 12 und 13 Anschlüssen. Die beiden Reihen ergeben zusammen eine Trapezform. Achten Sie beim Kauf darauf, daß Sie einen STECKER bekommen und keine KUPPLUNG (Gegenstück)! Falls Sie unschlüssig sind, nehmen Sie einfach Ihren Akustikkoppler mit in das Geschäft.

Die eigentliche Schaltung beschränkt sich auf wenige Bauteile: Ein Kondensator, zwei Transistoren, drei Dioden und vier Widerstände.

Damit Sie einen Einblick in die Schaltung bekommen, folgt auf der nächsten Seite erst einmal der Schaltplan. Der Preis der Bauteile dürfte inclusive der zwei Stecker den Preis von 15 DM nicht übersteigen.

## Magic Disk Bastelanleitungen



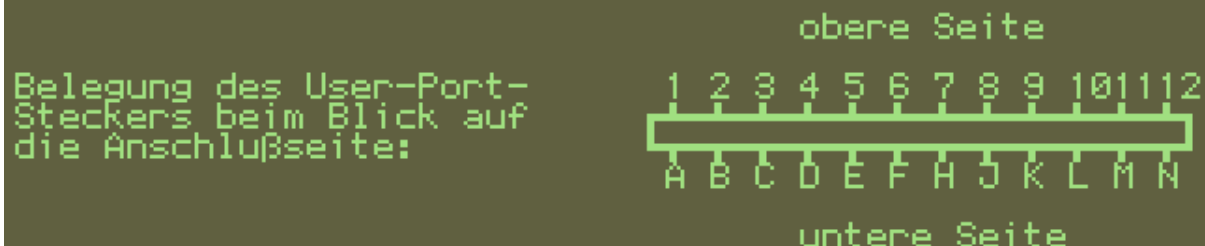
Die Durchnummerierung der 25 Pins des RS232-Steckers hat freundlicherweise schon der Hersteller übernommen. Auf der Lötseite sehen Sie neben jedem Anschluß die dazugehörige Nummer.

Der Userportstecker ist leider nicht so schön beschriftet. Um eine Verwechslung der Anschlüsse zu vermeiden folgt nun eine kurze Beschreibung der Pinbelegung des Userportsteckers:

Als erstes müssen Sie sich entscheiden, welche Seite des Steckers später oben und welche Seite unten ist. Im Prinzip spielt das keine Rolle, da der Stecker symmetrisch aufgebaut ist. Nach Anschluß der Schaltung dürfen Sie jedoch auf keinen Fall mehr den Stecker verkehrt in den Computer stecken. Deswegen beginnen Sie die Lötarbeit bitte damit, auf eine Seite auffällig "oben" zu schreiben, ein Etikett aufzukleben oder Ähnliches.

Legen Sie den Stecker nun so auf den Arbeitstisch, daß die Oberseite wirklich nach oben zeigt und Sie auf die Anschlußseite, also die Seite, auf der etwas festgelötet wird, blicken.

Die obere Anschlußreihe ist nun mit den Zahlen 1 bis 12 bezeichnet. Links ist 1, rechts ist die 12. Für die Unterseite haben sich die Commodoreleute wieder eine besondere Schwierigkeit ausgedacht. Sie ist nicht durchnummeriert, sondern die Anschlüsse sind mit den Buchstaben A bis N bezeichnet. Das würde im Normalfall keine Schwierigkeit darstellen, wenn nicht zwei Buchstaben ausgelassen worden wären, nämlich das G und das I. Es ergibt sich deswegen folgende Belegung, immer noch aus Ihrer Sicht:



Weiter gibt es nicht viel zu der Schaltung zu sagen. Aufgebaut wird sie am besten auf einer Testplatine mit 2,54 Millimeter Lochrasterung.

Zum Test wird das Kabel mit Computer und Modem bzw. Akustikkoppler verbunden. Als Modembesitzer haben Sie es hier leichter, denn die meisten Modems haben einen Echomodus, in dem sie jedes gesendete Zeichen automatisch an den Computer zurückübertragen. In diesem Fall tippen Sie einfach ein paar Zeichen auf der Tastatur. Vorher sollten Sie natürlich ein Terminalprogramm gestartet haben. Die getippten Zeichen müssen also auf Ihrem Bildschirm erscheinen.

Als Besitzer eines Akustikkopplers nehmen sie den Test am besten so vor, daß Sie eine Mailbox anrufen.

## Magic Disk 01/89 – Probleme und Tipps

Rubrik: **BASTELWARE** Seite **01** von **06**

MAGIC DISK 64

Viele positive Leserkommentare veranlassen uns immer wieder, neue Themen für die Bastelware ausfindig zu machen. Einige Leserbriefe offenbaren aber auch Probleme mit den von uns vorgestellten Themen.

Wir haben uns dazu entschlossen, bei mehrfach auftretenden Problemen in der Rubrik Bastelware öffentlich auf diese Schwierigkeiten einzugehen. So ist sicher noch weiteren Lesern geholfen, die ähnliche Probleme haben, aber bisher nur noch nicht die Zeit gefunden haben uns zu schreiben.

In dieser Ausgabe wollen wir nun erstmals versuchen, häufige Hindernisse beim Nachbau der von uns vorgestellten Schaltungen zu beseitigen.

Wir hoffen, damit bei einigen von Ihnen, liebe Leser, das bekannte Aha-Erlebnis auszulösen. Lesen Sie also weiter, denn vielleicht ist ja gerade IHR Problem heute dabei.

Rubrik: **BASTELWARE** Seite **02** von **06**

MAGIC DISK 64

Problem: Der für in der Ausgabe 8/88, Rubrik Hardware (Scannerselbstbau) benötigte Fototransistor BP 101 ist in keinem Fachgeschäft zu bekommen.

Lösung: Stimmt. Leider haben die meisten Firmen das begehrte Bauteil noch vor dem Erscheinen der Augustausgabe aus dem Lieferprogramm genommen. Es sind aber genug Ersatztypen vorhanden. Die Fototransistoren BPY 62 (circa 4 DM) oder BP 103 (circa 1,50 DM) leisten ebenfalls gute Dienste. Die Anschlußbelegung dieser beiden Typen ist identisch mit dem BP 101: Der Anschluß, der sich an der Stelle befindet, an der am Gehäuse eine kleine Nase angebracht ist, ist der Emitter (E). Ihm gegenüber befindet sich der Kollektor (C) und in der Mitte ist der Basisanschluß (B).

Die beiden Transistoren gibt es bei Conrad-Elektronik in 8452 Hirschau, Klaus-Conrad-Straße 1. Für den Scanner eignet sich der etwas teurere Typ besser, aber auch mit dem BP 103 sind gute Ergebnisse zu erzielen.

Problem: Wie baue ich den in der Bastelware, Ausgabe 10/88 beschriebenen Write-Protect-Off-Schalter in einen C128 D ein?

Lösung: Beim Aufschrauben des C128 D oder auch einer 1570/1571-Floppy fällt auf, daß der von uns angegebene Lageplan nicht ganz mit den Geräten übereinstimmt, da die Schaltung ja für die 1541 gedacht war. Ein Einbau in eine 1570- oder 1571-Floppy ist natürlich genauso möglich.

Beim aufgeschraubten Gerät schieben Sie zur Orientierung eine Diskette in das Laufwerk. An der Stelle, wo sich jetzt die Schreibe Schutzkerbe befindet, sehen Sie eine Lichtschranke bestehend aus einer Leuchtdiode und einem Fototransistor. An die beiden Leitungen, die zum Fototransistor führen, löten Sie nochmals zwei Drähte an. Die andere Seite dieser Drähte wird mit dem schon in der Bastelware besprochenem Schalter verbunden - fertig!

Zum gleichen Thema hatte ein Leser folgende Idee: Eine Kontrollanzeige, die uns sagt, wann der Schreibschutz durch den Schalter außer Betrieb gesetzt ist, damit man nicht vergißt, den Schalter wieder auszu-schalten und so vielleicht unbeabsichtigt eine wertvolle Diskette zerstört.

Auch das ist kein Problem. Verlangen Sie im Elektrotechnikladen einen Kippschalter "zweimal ein". Das ist ein Schalter, der eigentlich zwei getrennte Schalter enthält, die aber mit dem gleichen Hebel an- und ausgeschaltet werden.

Der eine Teil des Schalters wird nun ganz normal zum Überbrücken des Fototransistors eingesetzt. Mit dem zweiten Teil können Sie dazu noch eine Kontrolllampe einschalten. Dazu folgende Empfehlung:

Mit einem Meßgerät suchen Sie sich einen Punkt auf der Floppyplatine, der +5V Gleichstrom liefert. Masse - den Gegenpol - finden Sie an allen Metallteilen, zum Beispiel an allen Abschirmungen. An diesen 5V-Pol löten Sie nun einen Draht und schalten in Reihe: Den

Schalter, einen Widerstand von 390 Ohm und eine Leuchtdiode. Es gibt im Handel auch Blinkleuchtdioden, die den Vorteil haben, auffälliger zu sein als die normalen Leuchtdioden, die eben einfach nur leuchten. Bei Verwendung einer Blinkdiode fällt außerdem der Widerstand ersatzlos weg.

Die Kathode der Leuchtdiode - der Anschluß, der jetzt noch übrig ist - verbinden Sie mit Masse. Eine Verwechslung der Anschlüsse der Leuchtdiode bemerken sie daran, daß diese einfach nicht leuchtet. Kaputt geht sie durch eine falsche Polung nicht. Also, in diesem Fall einfach die Leuchtdiode andersherum anschließen.

Problem: Bei einem "Absturz" der Floppy kann man sich manchmal durch einen an der Floppy angebrachten Resettaster weiterhelfen. Ist der Einbau dieses Tasters auch in einen Commodore 128 D möglich?

Lösung: Nein, das ist leider nur mit höherem Hardwareaufwand möglich. Zwar besitzt die Floppy im 128 D auch einen eigenen Prozessor - genau wie in sonstigen Floppys. Allerdings ist die Resettleitung dieses Prozessors mit der des Rechnerprozessors hardwaremäßig verbunden. Ein Reset am Floppyprozessor würde deswegen gleichzeitig einen Reset des ganzen Computers auslösen. Umgekehrt wird bei einem Computerreset gleichzeitig auch die Floppy in den Anfangszustand versetzt, d.h. eventuell geöffnete Schreibdateien gehen verloren. Beim C64 und C128 (standard) kann man diesen Umstand vermeiden, indem man vor dem Reset das Floppykabel vom Computer trennt.

Haben Sie ähnliche Fragen zur Hardware oder zur Bastelware? Schreiben sie uns. In unregelmäßigen Abständen werden wir solche Fragen dann veröffentlichen und Antworten geben.



## Magic Disk 03/89 – Userport Hardwareuhr

Rubrik: **BASTELWARE** Seite **01** von **03**

MAGIC DISK 64

### Eine Hardware-Uhr für den 64er!

Unsere Schaltung in dieser Ausgabe realisiert eine Hardware-Uhr am Userport des C-64.

Die Schaltung ist sehr einfach aufgebaut, man benötigt lediglich ein Spezial-IC (zu beziehen bei uns für 21.30 DM zzgl. 5.- DM Porto und Versandkosten), eine Diode 1N4148, ein Widerstand mit 680 Ohm und 2 Widerstände mit je 2.2 KOhm. Als Stromzufuhr eignen sich alle Batterien oder Akkus (werden gepuffert) im Bereich von 2.2 - 5 Volt. Bei einer Spannung von 3 Volt verbraucht die Schaltung ca. 10 Microampere. Den Anschlußplan entnehmen Sie bitte der folgenden Schaltung. Zur Inbetriebnahme der Uhr enthält diese Diskette 3 Programme, die Sie bei der Benutzung unterstützen. Mit den Programmen 'TIMESET' und 'TIMESET.M' können Sie die aktuelle Uhrzeit und das Datum eingeben. Danach ist Ihre Hardware-Uhr nur noch durch das Herausnehmen der Batterie zu stoppen (oder durch eine Neueinstellung).

Rubrik: **BASTELWARE** Seite **02** von **03**

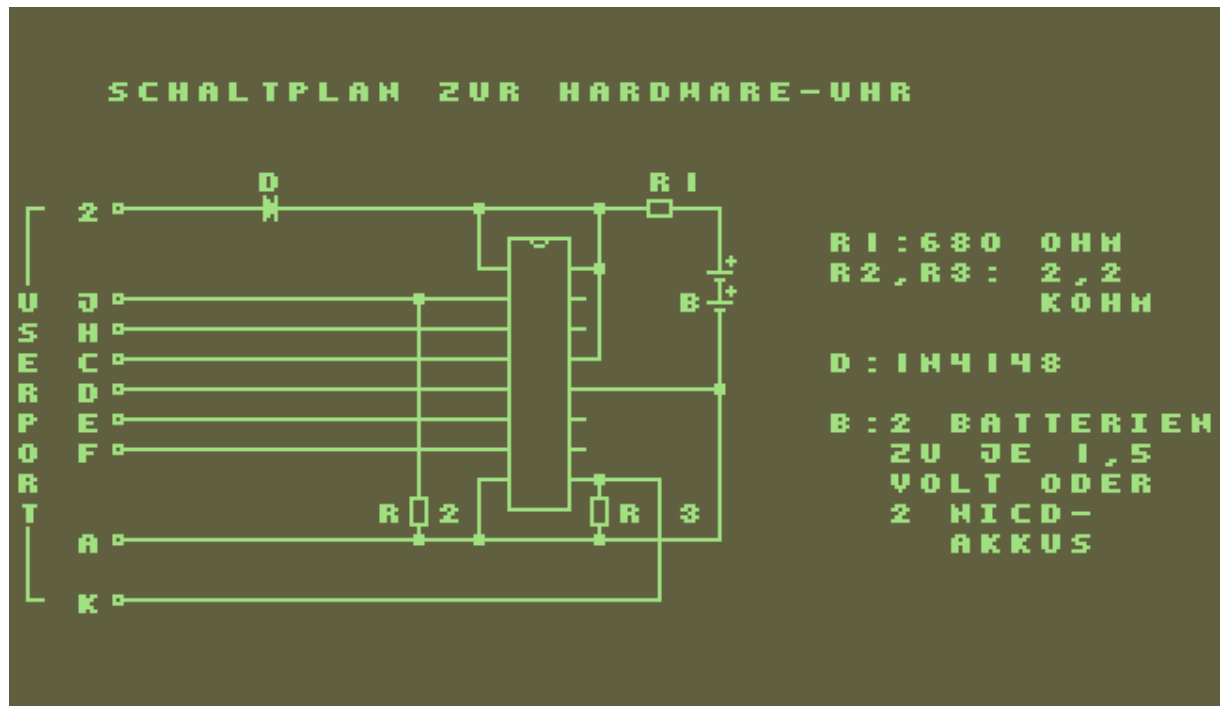
MAGIC DISK 64

Die Laufzeit beim Betrieb mit zwei Mignonzellen beträgt ca. 3 Jahre! Um die Uhrzeit zu lesen, laden Sie das Programm 'TIMERREAD' mit ',8,1'. Bei jeder Eingabe von 'SYS 49152' erscheint dann in der ersten Zeile der Wochentag, das Datum und die Uhrzeit. Wenn Sie die Anzeige des Wochentags auf englisch bevorzugen, geben Sie 'POKE 49348,1' ein.

Die deutsche Anzeige erscheint wieder bei 'POKE 49348,0'. Weitere Programme werden folgen. Bei uns können Sie auch den kompletten Bausatz bestellen. (Userport-Stecker, fertig gebohrte und geätzte Platine, spezial IC, IC Fassung, Diode 1N4148, Widerstände 680 OHM, 2 \* 2 KOhm und eine Batteriehalterung für 2 Mignonzellen). Preis 39.-DM zzgl. 5.- DM Versandkosten. Das Fertiggerät kostet 49.-DM zzgl. 5.- DM Porto.

Und nun noch der Schaltplan:

## Magic Disk Bastelanleitungen



## Magic Disk 07/89 – Telefon Wahlwiederholung

Rubrik: **BASTELWARE** MAGIC DISK 64 Seite **01** von **06**

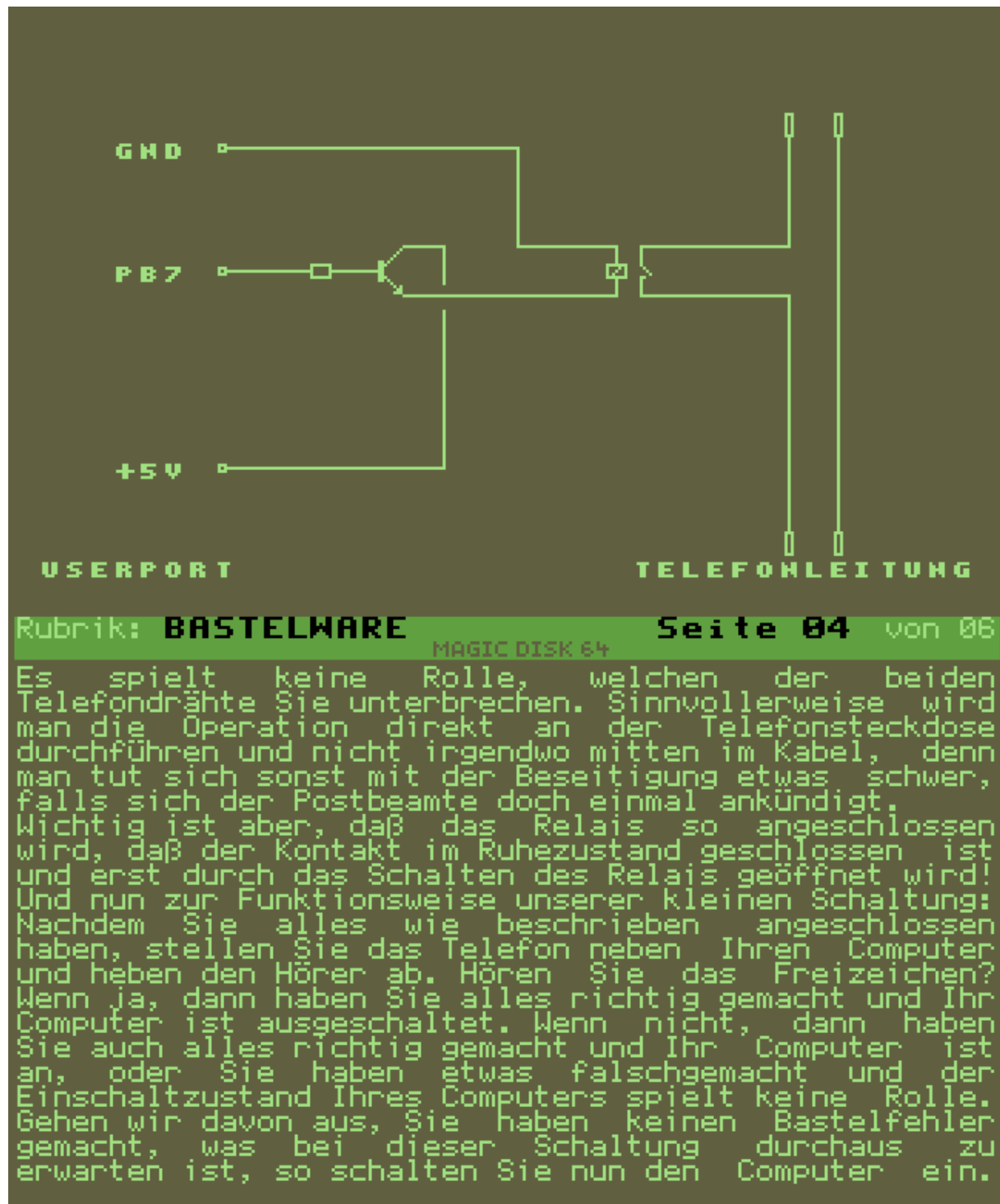
### Wählscheibe ade!

Hurra, hurra, die Post ist da - ist der erste Gedanke, den man hat, wenn man seinen ersten eigenen Telefonanschluß in die Wohnung oder ins Zimmer gelegt bekommt. Doch der Frust kommt schnell, und zwar meistens mit der ersten Telefonrechnung! Nach einem derart ereignisreichen Start ins eigene Telefonleben fallen einem bald auch die Angebote vieler Firmen ins Auge, die damit werben, Ihnen das Telefonieren in jeglicher Hinsicht zu einem unbeschwertem Vergnügen zu machen. Ganz wesentliche Voraussetzung dazu scheint eine Wahlwiederholung und ein Nummernspeicher.

Aber man muß ja nicht gleich in den Abgrund der Illegalität abrutschen, wenn man mehr will als das gute alte Telefon mit der zehnfach gelöcherten Wählscheibe. Die Post bietet gehobenen Komfort für gehobene Ansprüche, allerdings zu gehobenen Preisen!

Rubrik: **BASTELWARE** MAGIC DISK 64 Seite **02** von **06**

Ein Studium der Postprospekte über das Komforttelefon Alpha oder die Funktelefone (nach dem Motto: Je schwerer, desto Post) zieht als Folgeerscheinung meist ein Studium einschlägiger Elektronikataloge nach sich und nach einem Preisvergleich zerfällt die Gruppe der Suchenden in zwei Lager: Die einen lassen alles, wie es ist, und die anderen erwerben ein 'Exportgerät' ohne Postzulassung. Wer erwischt wird, der zahlt eben, genau wie bei einer Geschwindigkeitskontrolle. Aber erwischt werden die wenigsten! Sollten Sie also nun zufällig zu denjenigen gehören, die bereit sind, das prickelnde Risiko einzugehen, so bewaffnen Sie sich mit einem Schraubenzieher, stecken Sie den Lötkolben ein und überlegen Sie sich, warum Sie immer gerade dann diese Rubrik lesen, wenn der Elektronikhändler Ihres Vertrauens gerade geschlossen hat! Wir bauen heute einen programmierbaren Wählautomaten aus unserem C64! Was Sie brauchen, ist fast nichts: Ein Userport-stecker, ein kleines Relais für 5V, ein Transistor, ein Widerstand und etwas Kabel.



Das Freizeichen verstummt. Geben Sie folgende Befehle ein: POKE 56579,128:POKE 56577,0  
 Das Freizeichen sollte nun wieder zu hören sein. Jetzt wollen wir wählen, denn das ist der Sinn unserer Schaltung.  
 Eine gewählte Zahl in der Telefonleitung ist nichts anderes als eine Folge schneller Spannungswechsel von 60 auf 0 Volt und dann wieder auf 60V. Die genauen Zeiten dieser Wechsel sind belanglos, sie müssen nur innerhalb bestimmter Grenzen liegen, damit sie erkannt werden. In älteren Telefonen hört man diese Wechsel beim Wählen als rattern oder ticken, wenn sich die Wählscheibe von der angewählten Zahl in die Ruheposition zurückdreht.  
 Wir nehmen einfach an, daß wir einen funktionfähigen Wählimpuls erzeugt haben, wenn er für uns so klingt, wie ein echter Wählimpuls. Wichtig und leider unhörbar ist, daß die 60V-Anteile einer gewählten Zahl immer länger sind als die 0V-Anteile. Auch die Zeit zwischen den Zahlen darf nicht zu kurz sein!  
 Alles in allem ein schwieriges Tüfteln, bei dem man schnell die verschiedensten Gesprächspartner am Apparat hat.

Das alles wollen wir Ihnen ersparen. Deswegen haben wir eine Routine auf der Rückseite der Diskette untergebracht, die korrekt wählt und die Sie leicht in eigene Programme einbinden können. Die zu wählende Nummer steht dabei in A\$ und kann auch Binde- oder Schrägstriche enthalten. Laden Sie nachher einmal "Telefest" und starten Sie das Programm. Geben Sie eine Telefonnummer ein und - wichtig - heben Sie das Telefon ab, bis Sie das Freizeichen hören. Dann drücken Sie RETURN. Nun wird Ihre Nummer gewählt. Die Routine startet bei Zeile 60000 und ist in BASIC geschrieben.  
 Aus Erfahrung wissen wir, daß praktisch jeder Coputerbesitzer als eines der ersten eigenen Programme eine Adreßverwaltung schreibt. In diese läßt sich unsere Routine z.B. sehr leicht einbauen. Für alle, die mit der Schaltung gerne arbeiten würden, aber zu faul sind, sich ein eigenes Programm zu schreiben, haben wir eine Adreßverwaltung vorbereitet, die wir das nächste Mal veröffentlichen. Bis dahin viel Spaß beim Telefonieren...

## Magic Disk 08/89 – Telefon Komfortprogramm

```

      KOMFORT-TELEFON C64
-----
Wie das letzte Mal versprochen,
veröffentlichen wir in dieser Ausgabe
ein weiteres Programm zur Bastelware vom
letzten Mal. Das Programm heißt
TELEFON64 und befindet sich auf der
Rückseite der Diskette.
Wenn Sie sich seit der letzten Ausgabe
zwar mit Mühe überwunden haben, das
Wählrelais an den Userport Ihres C64
anzuschließen, jedoch nicht genügend
Lust oder Zeit aufbringen konnten, auch
noch ein funktionsfähiges Programm zur
Telefonnummernverwaltung zu schreiben,
so ist TELEFON64 genau das richtige für
Sie! Mit diesem Programm gehören
verschmierte, volle oder verschlammte
Telefonbücher der Vergangenheit an.
Damit Sie das Programm genauso effektiv
nutzen können wie wir, hier die
Programmbeschreibung:

Start des Programms:

Geladen und gestartet wird das Programm
(wie die meisten anderen auch) mit
LOAD"TELEFON64",8 +Return RUN +Return.
Zunächst wird das Programm überprüfen,
ob schon Telefonnummern auf Ihrer
Diskette vorhanden sind. Ist das nicht
der Fall, so legt das Programm eine
Datei dafür an. Danach werden die Daten
geladen und das Programm ist bereit.

Nun wählen Sie zwischen vier
Unterpunkten:

Wählfunktion: Unter diesem Punkt können
Sie Nummern wählen oder einfach den
Namen einer gespeicherten Person
eingeben, deren Nummer dann gewählt
wird. Vergessen Sie jedoch bitte nicht,
daß Sie selbständig den Hörer abnehmen
müssen, bevor gewählt werden kann!
Suchfunktion: Hier können Sie entweder
die Nummer suchen lassen, die zu einer
```

## Magic Disk Bastelanleitungen

Person gehört, oder Sie geben eine Nummer ein, und der Computer versucht, die entsprechende Person für Sie zu ermitteln. Voraussetzung ist natürlich jedesmal, daß diese Person überhaupt gespeichert ist.

Existieren mehrere Personen oder Nummern, die der Eingabe entsprechen, so werden auch alle ausgegeben. Bestes Beispiel wäre z.B. die Suche nach allen Münchnern, Hamburgern oder Berlinern, die gespeichert sind, in dem Sie einfach nach 098/\* etc. suchen lassen.

Neueingabe: Die ist eine der ersten Funktionen, die Sie intensiv nutzen sollten, denn ohne Daten kann Ihr Computer nichts wählen. Übertragen Sie am besten Ihr Telefonregister, das Sie bisher wahrscheinlich auf Papier geführt haben, mit dieser Funktion auf Diskette. Machen Sie jedoch hinterher eine Sicherheitskopie vom Datenfile. Dazu benutzen Sie bitte eines der gängigen Kopierprogramme, das Datenfile heißt NUMBERS und ist ein USR-File.

Datenbearbeitung: Mit diesem letzten Punkt haben Sie die Möglichkeit, alte Telefonnummern zu löschen oder Namen nachträglich zu ändern.

Bitte beachten Sie, daß dieser Punkt als externer Programmteil auf der Diskette ist und erst nachgeladen werden muß!

Auch hier gibt es wieder eine Suchfunktion. Gesucht wird immer entweder nach Namen oder Nummern, je nachdem, welche Seite des angezeigten Datensatzes gerade revers dargestellt ist. Mit RUN/STOP gelangen Sie ins Hauptprogramm zurück, OHNE das die Änderungen abgespeichert werden. Beenden Sie diesen Teil des Programms durch Drücken der SPACE-Taste, so wird Ihre Telefonnummerndatei nach den von Ihnen vorgenommenen Änderungen ersetzt.